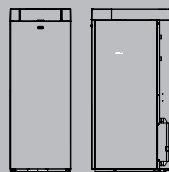
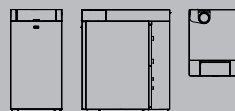




Insieme EVOe

Gruppi termici a gasolio in acciaio

Conforme Direttiva 2009/125/CE
Gruppi termici in acciaio con bruciatore di
gasolio per il riscaldamento e la produzione
di acqua calda sanitaria
Versione Low NOx in Classe 3 secondo EN 267



RIELLO
Energy For Life

CALDAIE A BASAMENTO

Gruppi termici a gasolio in acciaio

Insieme EVOe

DESCRIZIONE PRODOTTO

Gruppo termico in acciaio provvisto di bruciatore monostadio a gasolio a combustione a basse emissioni inquinanti. Il corpo della caldaia è a sviluppo verticale rivestito in materiale isolante e fonoassorbente.

Insieme EVOe è disponibile di base a camera aperta, trasformabile in camera stagna con kit accessorio. Sono disponibili versioni per solo riscaldamento o combinate con produzione di acqua calda sanitaria istantanea o con accumulo.

Tutti i modelli sono provvisti di un nuovo quadro elettronico dotato di display grafico retroilluminato con 5 tasti e led per la visualizzazione dello stato di funzionamento.

Il sistema di controllo permette la regolazione climatica, la gestione della distribuzione fino a 3 zone tramite appositi kit accessori, la regolazione dell'acqua calda sanitaria. L'elettronica offre inoltre la possibilità di gestione a distanza tramite ingresso 0-10 V oppure con protocollo Modbus.

- Ridotte emissioni sonore
- Flessibilità ed economicità di installazione. Sono compresi nella fornitura tutti gli accessori per il funzionamento e la sicurezza
- Elevata manutenibilità: camera di combustione, batteria fumi, pannello di comando ed attacchi idraulici sono facilmente accessibili
- Ridotte emissioni inquinanti in classe 3 secondo la normativa europea EN 267 (emissioni $\text{NOx} \leq 100 \text{mg/kWh}$)
- Pressione massima di esercizio: 3 bar

Insieme EVOe 25 LN: gruppo termico per il riscaldamento ambiente.

Insieme EVOe 32 V LN: gruppo termico per il riscaldamento dell'ambiente. Predisposto con valvola a 3 vie per l'abbinamento con un bollitore sanitario esterno (kit accessorio).

Insieme EVOe 25/32 K LN: gruppi termici per il riscaldamento ambiente e la produzione istantanea di acqua calda sanitaria in priorità tramite l'adozione di uno scambiatore a piastre istantaneo con valvola deviatrice e controllo della pompa modulante (PWM).

Insieme EVOe 25 B/70 LN: gruppi termici per il riscaldamento ambiente e la produzione di acqua calda sanitaria con bollitore integrato ad accumulo da 70 litri.

Insieme EVOe 32 B/110 LN: gruppi termici per il riscaldamento ambiente e la produzione di acqua calda sanitaria con bollitore integrato ad accumulo da 110 litri.

DATI TECNICI

DESCRIZIONE	U.M.	INSIEME EVOe					
		25 LN	32 V LN	25K LN	32K LN	25 B/70 LN	32 B/110LN
Tipo apparecchio		Di riscaldamento d'ambiente a bassa temperatura	Di riscaldamento misto a bassa temperatura				
		B23-C13(*)-C33(*)-C63(*)					
Combustibile		Gasolio da riscaldamento (light oil)					
Camera di combustione		Verticale					
POTENZE E RENDIMENTI							
Portata termica al focolare nominale massima riferita al PCS (PCI)	kW	28,1 (26,5)	36 (33,9)	28,1 (26,5)	36 (33,9)	28,1 (26,5)	36 (33,9)
Potenza termica utile massima (80-60°C)	kW	25,3	32,5	25,3	32,5	25,3	32,5
Potenza termica 30% con ritorno 37°C	kW	7,7	9,9	7,7	9,9	7,7	9,9
Efficienza a potenza termica nominale e regime di alta temperatura riferita al PCS a Pn (80-60°C)	kW	90,0	90,2	90,0	90,2	90,0	90,2
Efficienza a potenza termica nominale e regime di alta temperatura riferita al PCI Pn (80-60°C)	%	95,4	95,7	95,4	95,7	95,4	95,7
Efficienza al 30% della potenza termica nominale e regime di bassa temperatura riferita al PCS con ritorno 37°C	%	91,1	91,8	91,1	91,8	91,1	91,8
Efficienza al 30% della potenza termica nominale e regime di bassa temperatura riferita al PCI con ritorno 37°C	%	96,6	97,3	96,6	97,3	96,6	97,3
Perdite termiche in modalità Standby	W	44,00	66,00	44,00	66,00	44,00	66,00
	%	0,17	0,25	0,17	0,25	0,17	0,25
Perdite al camino a bruciatore funzionante a Pn max (80-60°C)	%	3,6	3,8	3,6	3,8	3,6	3,8
Indice di fumosità		<0,5	<0,5	<0,5	<0,5	<0,5	<0,5
Portata massica fumi a Pn max (**)	g/s	10	12	10	12	10	12
Prevalenza residua fumi a potenza max	Pa	20	18	20	18	20	18

DESCRIZIONE	U.M.	INSIEME EVOe					
		25 LN	32 V LN	25 K LN	32 K LN	25 B/70 LN	32 B/110 LN
Pressione minima di esercizio (lato acqua)	bar			0,5			
Pressione massima di esercizio	bar			3			
Temperatura di intervento termostato di blocco	°C			110			
Temperatura massima di regolazione	°C			82			
Temperatura minima di ritorno	°C			37			
Contenuto d'acqua calda	l	30	42	32	42	33	44
Turbolatori	n°	16	26	16	26	16	26
Volume vaso di espansione (riscaldamento)	l	8	12	8	12	8	12
Precarica vaso di espansione (riscaldamento)	bar			1,5			
Gradi di protezione elettrica	IP			X0D			
Alimentazione elettrica				230 V - 50 Hz			
Potenza elettrica assorbita (max)	W	205	240	205	240	205	240
DESCRIZIONE BOLLITORE							
Tipo bollitore		-	-	istantanea	istantanea	Vetrificato	Vetrificato
Disposizione bollitore		-	-	-	-	Orizzontale	Orizzontale
Disposizione scambiatore		-	-	vericale	verticale	Orizzontale	Orizzontale
Potenza massima assorbita	kW	-	-	23	31	23	31
Campo di selezione temp. acqua calda sanitaria	°C	-	-	40-70	40-70	40-70	40-70
Capacità bollitore	l	-	-	-	-	69	106
Contenuto acqua serpentino	l	-	-	-	-	4	5
Superficie di scambio	m ²	-	-	-	-	0,8	1
Produzione acqua sanitaria con (Δt 35 °C) (***)	l/h	-	-	564	762	564	762
Prelievo in 10' con accumulo a 48°C	l	-	-	-	-	98	130
Prelievo in 10' con accumulo a 60°C	l	-	-	-	-	190	240
Portata specifica (EN 13203)	l/min	-	-	20	22	20	22
Tempo di ripristino (Δt 35 °C)	min	-	-	-	-	12	18
Pressione massima di esercizio bollitore	bar	-	-	-	-	6	6
Volume vaso di espansione (sanitario)	l	-	-	-	-	2	3
Precarica vaso di espansione (sanitario)	bar	-	-	-	-	3,5	3,5
Spessore isolamento	mm	-	-	-	-	30	30
Quantità/diametro/lunghezza anodo di magnesio	mm	-	-	-	-	1/22/400	1/22/400
Diametro interno flangia	mm	-	-	-	-	130	130
Lunghezza pozzetto 2 tubi(\emptyset 8 mm) portasonde	mm	-	-	-	-	210	210
Pressione massima di esercizio serpentino	bar	-	-	-	-	3	3
Temperatura massima di esercizio	°C	-	-	-	-	80	80
Dispersione secondo EN 12897:2006 $\Delta t= 45^\circ\text{C}$ (ambiente 20°C e accumulo a 65°C)	W	-	-	-	-	110	120
Dispersioni secondo UNI 11300	W/K	-	-	-	-	2,44	2,66
Resa continua acqua calda sanitaria (ACS 10-45°C)	kW	-	-	-	-	23	31
	l/h	-	-	-	-	564	762
Tempo di messa a regime per riscaldare il bollitore a 60°C	min	-	-	-	-	12	18
Coefficiente di resa termica NL secondo DIN 4708 (***)		-	-	-	1,96	1,51	2

PCI: Potere calorifico inferiore del combustibile

PCS: Potere calorifico superiore del combustibile

Condizioni di prova: temperatura ambiente 22°C, pressione atmosferica 1018 mbar

(*) Configurazioni possibili solo con l'installazione degli accessori dedicati (disponibili separatamente).

(**) Valori riferiti alla pressione atmosferica sul livello del mare.

(***) L'indice NL esprime un numero di appartamenti con 3,5 persone che possono essere completamente riforniti, con vasca da bagno di 140 litri e due ulteriori punti di prelievo.

CALDAIE A BASAMENTO

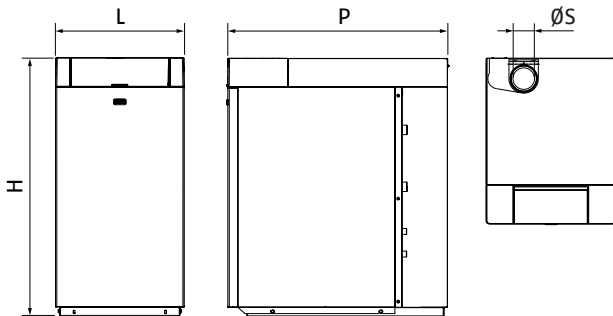
Gruppi termici a gasolio in acciaio

DATI TECNICI ERP

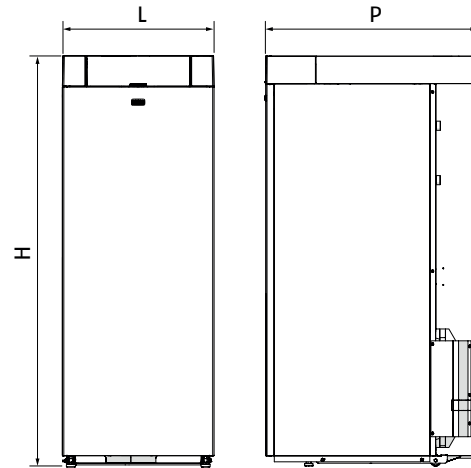
DESCRIZIONE	U.M.	INSIEME EVOe					
		25 LN	32 V LN	25 K LN	32 K LN	25 B/70 LN	32 B/110 LN
Classe di efficienza in riscaldamento		B	B	B	B	B	B
Classe di efficienza energetica stagionale di riscaldamento dell'acqua sanitaria		-	-	B	B	B	B
Efficienza energetica stagionale del riscaldamento d'ambiente	η_s %	86	87	86	87	86	87
EFFICIENZA							
Efficienza a potenza termica nominale e regime di alta temperatura riferita al PCS Pn (80-60°C)	η_4 %	90,0	90,2	90,0	90,2	90,0	90,2
Efficienza al 30% della potenza termica nominale e regime di bassa temperatura riferita al PCS con ritorno 37°C	η_1 %	91,1	91,8	91,1	91,8	91,1	91,8
CONSUMI ELETTRICI AUSILIARI							
Potenza elettrica assorbita a pieno carico	Elmax W	175	195	175	195	175	195
Potenza elettrica assorbita a carico parziale	Elmin W	53	58	53	58	53	58
Potenza elettrica assorbita in modalità stand-by	Psb W	12	12	12	12	12	12
ALTRI PARAMETRI							
Profilo di carico sanitario		-	-	XL	XL	XL	XL
Perdite termiche in modalità Standby	Pstby W	44,00	66,00	44,00	66,00	44,00	66,00
	%	0,17	0,25	0,17	0,25	0,17	0,25
Consumo energetico annuo	QH E GJ	84	108	84	108	84	108
Rumorosità (potenza sonora)	LWA dB(A)	59	59	59	59	59	59
Emissioni a portata massima	NOx mg/kWh	92,00	88,00	92,00	88,00	92,00	88,00
	Classe NOx n°	3	3	3	3	3	3
	CO2 %	12,50	12,50	12,50	12,50	12,50	12,50
	CO s.a. < ppm	10	10	10	10	10	10
	T fumi °C	100	105	100	105	100	105
PER GLI APPARECCHI DI RISCALDAMENTO COMBINATI							
Efficienza energetica di riscaldamento dell'acqua	η_{wh} %	-	-	77	77	77	77
Consumo giornaliero energia elettrica	Qelec kWh	-	-	0,103	0,105	0,103	0,105
Consumo annuo di energia elettrica	AEC kWh	-	-	27,50	28,70	27,50	28,70
Consumo giornaliero di combustibile	Qfuel kWh	-	-	25,12	27,18	25,12	27,18
Consumo annuo di combustibile	AFC GJ	-	-	34,28	36,32	34,28	36,32

DIMENSIONI DI INGOMBRO

Insieme EVOe 25 LN – 32 V LN
Insieme EVOe 25/32 K LN



Insieme EVOe 25 B/70 LN
Insieme EVOe 32 B/110 LN

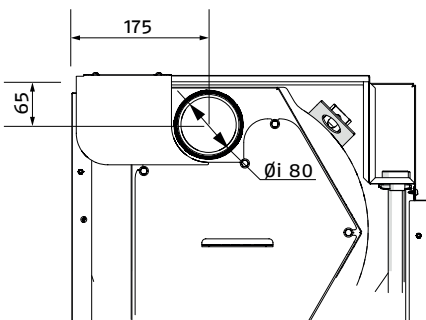


		INSIEME EVOe					
MODELLO		25 LN	32 V LN	25 K LN	32 K LN	25 B/70 LN	32 B/110 LN
L	mm	450	600	450	600	500	600
P	mm	660	760	660	760	735	700
Ø A*	mm	80	80	80	80	80	80
Ø S	mm	80	120	80	120	80	120
H	mm	900	900	900	900	1355	1490
Peso netto	kg	104	136	106	138	155	206

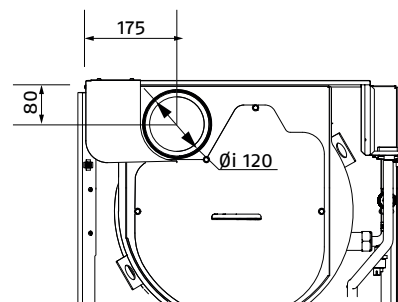
* Kit di trasformazione tipo C accessorio

SCARICO DEI PRODOTTI DELLA COMBUSTIONE

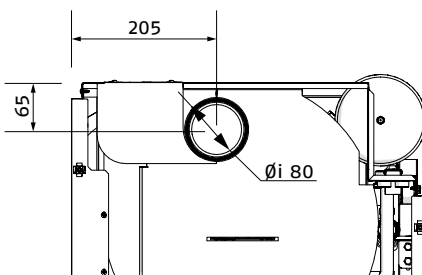
INSIEME EVOe 25 LN
INSIEME EVOe 25 K LN



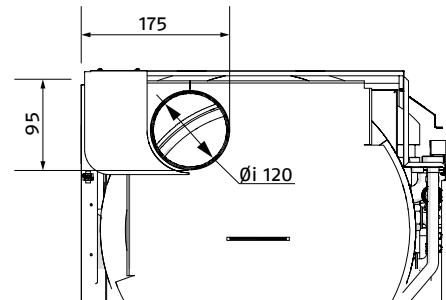
INSIEME EVOe 32 V LN
INSIEME EVOe 32 K LN



INSIEME EVOe 25 B/70 LN



INSIEME EVOe 32 B/110 LN



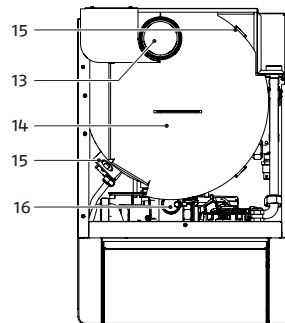
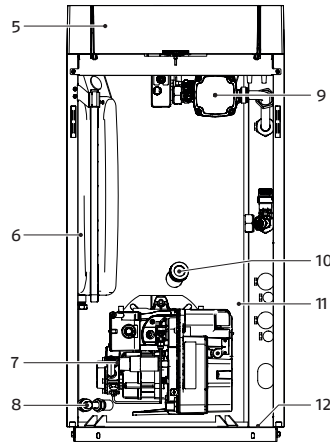
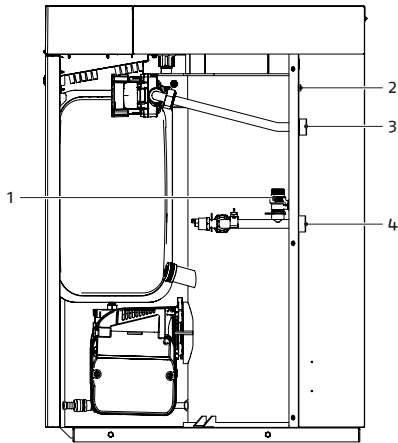
Il raccordo camino a bordo macchina è dotato di guarnizione di tenuta.
Per realizzare il condotto di scarico non utilizzare tubi con lembi sovrapposti graffiati.

CALDAIE A BASAMENTO

Gruppi termici a gasolio in acciaio

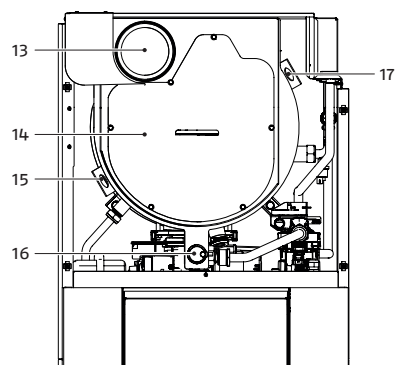
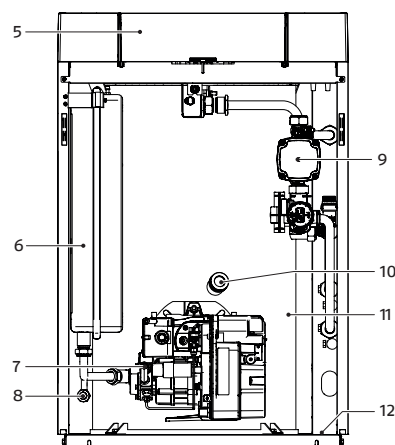
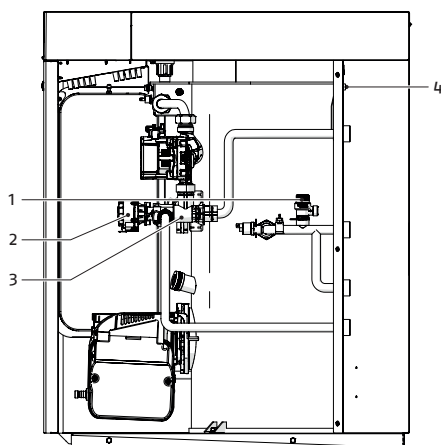
STRUTTURA

INSIEME EVOe 25 LN



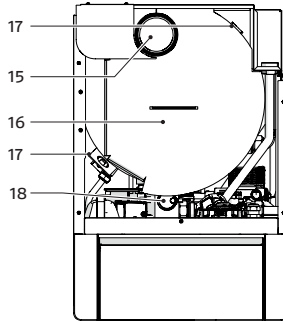
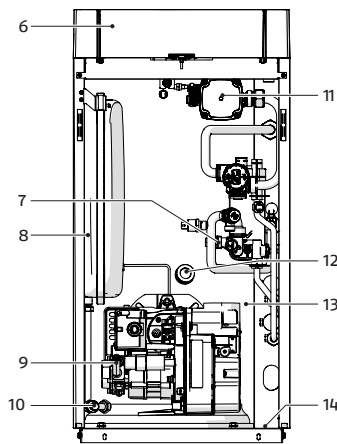
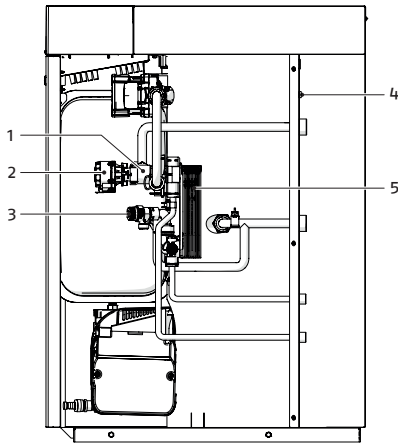
1. Valvola di sicurezza
2. Interruttore principale
3. Mandata impianto
4. Ritorno impianto
5. Quadro di comando
6. Vaso di espansione riscaldamento
7. Bruciatore
8. Rubinetto di scarico
9. Circolatore
10. Visore fiamma
11. Corpo caldaia
12. Targhetta matricola
13. Scarico fumi
14. Chiusura camera fumi
15. Staffa per sollevamento
16. Valvola di sfiato automatico

INSIEME EVOe 32 V LN



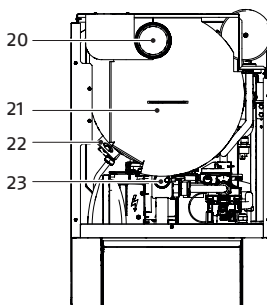
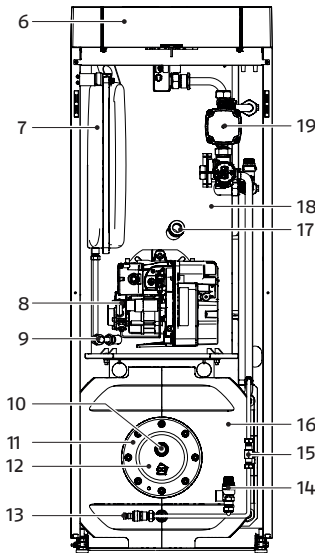
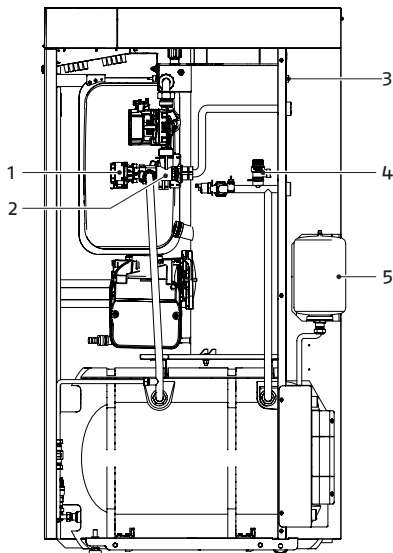
1. Valvola di sicurezza
2. Attuatore elettrico
3. Valvola deviatrice a 3 vie
4. Interruttore principale
5. Pannello di comando
6. Vaso di espansione riscaldamento
7. Bruciatore
8. Rubinetto di scarico
9. Circolatore
10. Visore fiamma
11. Corpo caldaia
12. Targhetta matricola
13. Raccordo condotto di scarico fumi
14. Chiusura camera fumi
15. Staffa per sollevamento
16. Valvola di sfiato automatico
17. Golfare di sollevamento

INSIEME EVOe 25 K LN – INSIEME EVOe 32 K LN



1. Valvola deviatrice a 3 vie
2. Attuatore elettrico
3. Valvola di sicurezza
4. Interruttore principale
5. Scambiatore a piastre sanitario
6. Pannello di comando
7. Rubinetto carico impianto
8. Vaso di espansione riscaldamento
9. Bruciatore
10. Rubinetto di scarico caldaia
11. Circolatore
12. Visore fiamma
13. Corpo caldaia
14. Targhetta matricola
15. Raccordo condotto di scarico fumi
16. Chiusura camera fumi
17. Staffa per sollevamento
18. Valvola di sfiato automatica

INSIEME EVOe 25 B/70 LN – INSIEME EVOe 32 B/110 LN

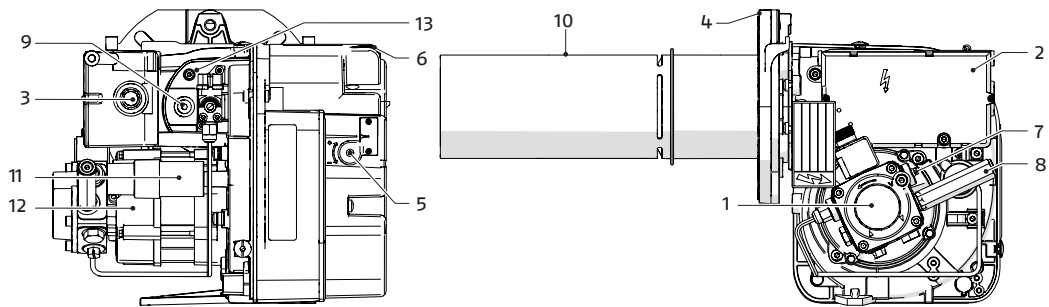


1. Attuatore elettrico
2. Valvola deviatrice a 3 vie
3. Interruttore principale
4. Valvola di sicurezza riscaldamento
5. Vaso di espansione bollitore
6. Pannello di comando
7. Vaso di espansione riscaldamento
8. Bruciatore
9. Rubinetto di scarico caldaia
10. Anodo di magnesio
11. Flangia d'ispezione bollitore
12. Isolamento flangia bollitore
13. Rubinetto di scarico bollitore
14. Valvola di sicurezza bollitore
15. Rubinetto di carico impianto
16. Bollitore con isolamento
17. Visore fiamma
18. Corpo caldaia
19. Circolatore
20. Raccordo condotto di scarico fumi
21. Chiusura camera fumi
22. Staffa per sollevamento
23. Valvola di sfiato automatica

CALDAIE A BASAMENTO

Gruppi termici a gasolio in acciaio

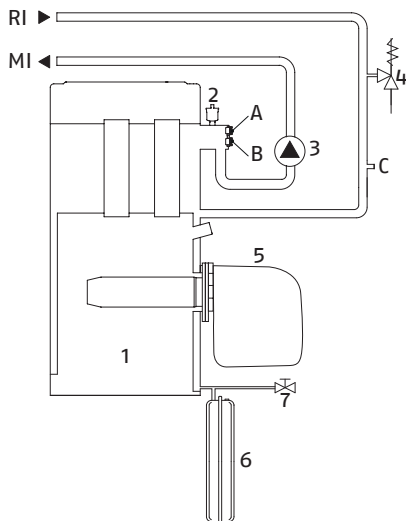
STRUTTURA BRUCIATORE



- | | |
|---|----------------------|
| 1. Pompa | 8. Attacco manometro |
| 2. Apparecchiatura di comando e controllo | 9. Fotoresistenza |
| 3. Pulsante di sblocco con segnalazione di blocco | 10. Tubo fiamma |
| 4. Flangia con guarnizione | 11. Condensatore |
| 5. Vite regolazione serranda aria | 12. Motore |
| 6. Presa d'aria | 13. Riscaldatore |
| 7. Vite regolazione pressione pompa | |

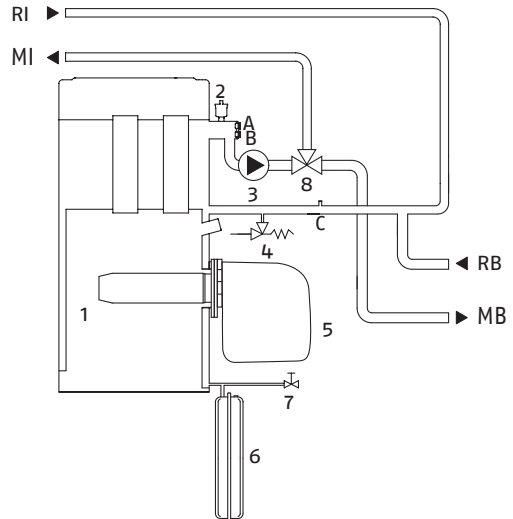
CIRCUITO IDRAULICO

INSIEME EVOe 25 LN



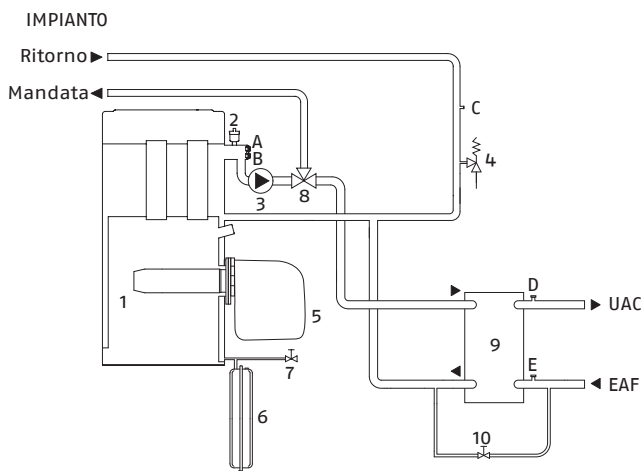
- | |
|---------------------------------|
| 1. Corpo caldaia |
| 2. Valvola di sfiato automatico |
| 3. Circolatore |
| 4. Valvola di sicurezza |
| 5. Bruciatore |
| 6. Vaso espansione |
| 7. Rubinetto di scarico |
| A Termostato di sicurezza |
| B Sonda di temperatura mandata |
| C Sonda di temperatura ritorno |
| MI Mandata impianto |
| RI Ritorno impianto |

INSIEME EVOe V 32 LN



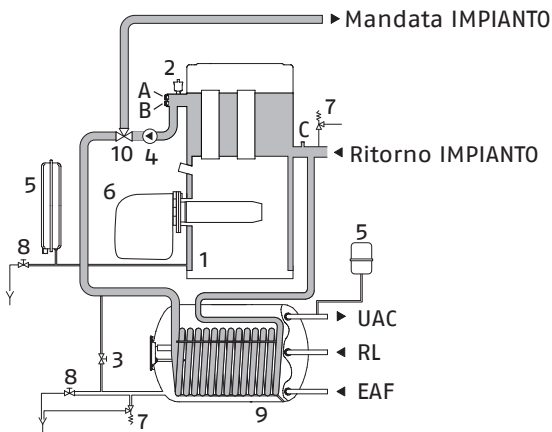
- | |
|---------------------------------|
| 1. Corpo caldaia |
| 2. Valvola di sfiato automatico |
| 3. Circolatore |
| 4. Valvola di sicurezza |
| 5. Bruciatore |
| 6. Vaso espansione |
| 7. Rubinetto di scarico |
| 8. Valvola deviatrice a 3 vie |
| A Termostato di sicurezza |
| B Sonda di temperatura mandata |
| C Sonda di temperatura ritorno |
| MI Mandata impianto |
| RI Ritorno impianto |

INSIEME EVOe 25 - 32 K LN



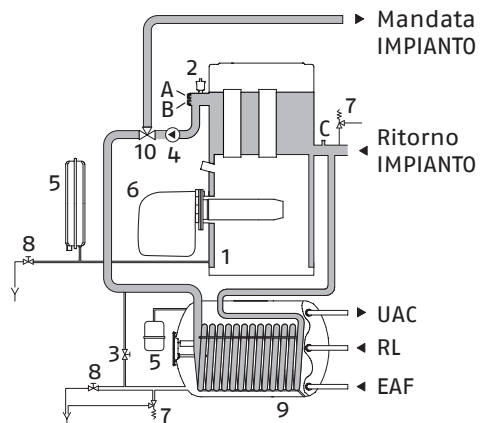
1. Corpo caldaia
2. Valvola di sfiato automatico
3. Circolatore
4. Valvola di sicurezza
5. Bruciatore
6. Vaso di espansione
7. Rubinetto di scarico
8. Valvola deviatrice a 3 vie
9. Scambiatore a piastre
10. Rubinetto di carico impianto
- A Termostato di sicurezza 110°C
- B Sonda di temperatura mandata
- C Sonda di temperatura ritorno
- D Sonda di temperatura UAC
- E Sonda di temperatura EAF
- EAF Entrata acqua fredda sanitaria
- UAC Uscita acqua calda sanitaria

INSIEME EVOe 25 B/70 LN



1. Corpo caldaia
2. Valvola di sfiato automatico
3. Rubinetto di carico impianto
4. Circolatore
5. Vaso di espansione
6. Bruciatore
7. Valvola di sicurezza
8. Rubinetto di scarico
9. Bollitore
10. Valvola deviatrice a 3 vie
- A Termostato di sicurezza 110°C
- B Sonda di temperatura mandata
- C Sonda di temperatura ritorno
- UAC Uscita acqua calda sanitaria
- RL Ricircolo sanitario (predisposizione)
- EAF Entrata acqua fredda sanitaria

INSIEME EVOe 32 B/110 LN

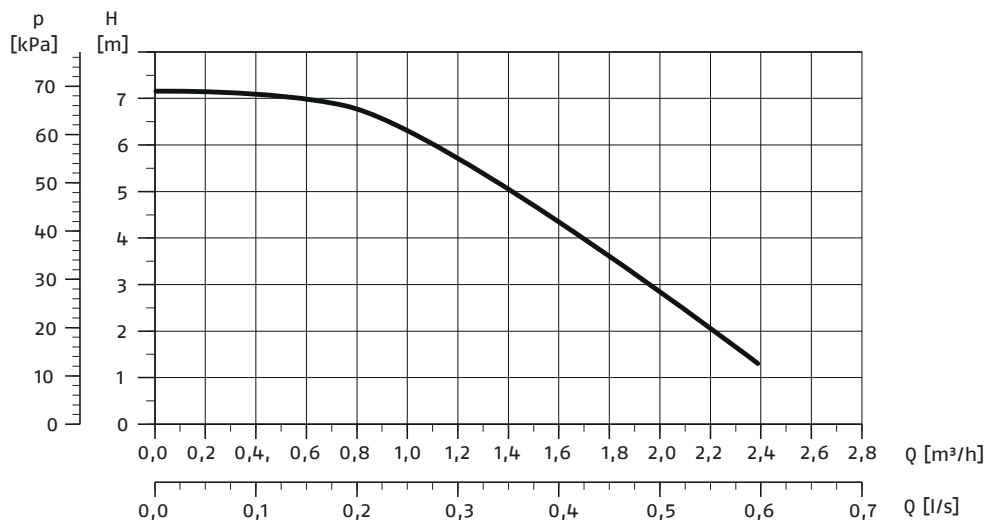


1. Corpo caldaia
2. Valvola di sfiato automatico
3. Rubinetto di carico impianto
4. Circolatore
5. Vaso di espansione
6. Bruciatore
7. Valvola di sicurezza
8. Rubinetto di scarico
9. Bollitore
10. Valvola a 3 vie
- A A Termostato di sicurezza 110°C
- B B Sonda di temperatura mandata
- C C Sonda di temperatura ritorno
- UAC Uscita acqua calda sanitaria
- RL Ricircolo sanitario
11. EAF Entrata acqua fredda sanitaria

CALDAIE A BASAMENTO

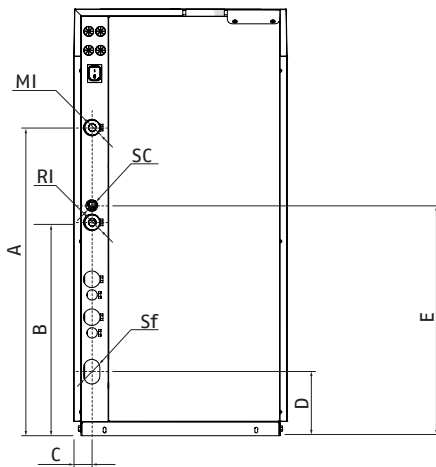
Gruppi termici a gasolio in acciaio

CIRCOLATORE – PREVALENZA RESIDUA

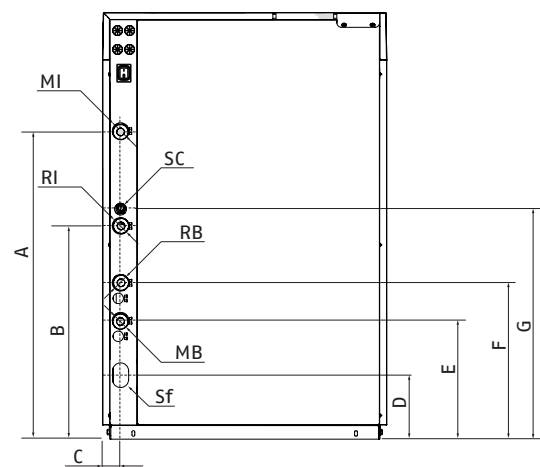


COLLEGAMENTI IDRAULICI E COMBUSTIBILE

INSIEME EVOe 25 LN

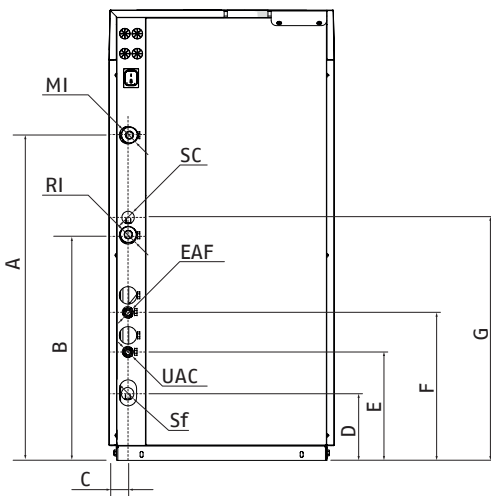


INSIEME EVOe V 32 LN



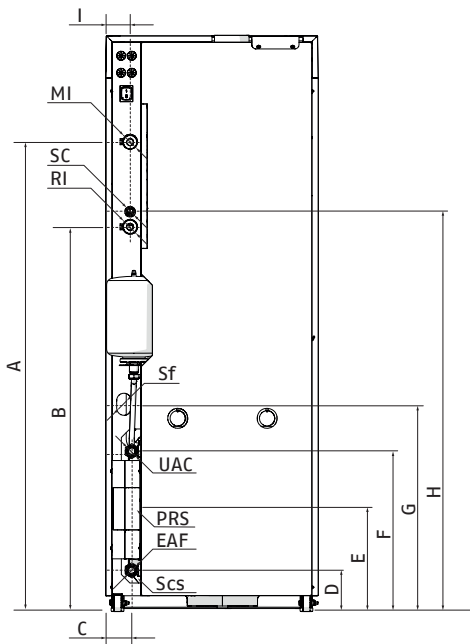
DESCRIZIONE	INSIEME EVOe 25 LN	INSIEME EVOe 32 V LN	
A	650	650	mm
B	450	450	mm
C	39	23	mm
D	135	135	mm
E	486	250	mm
F		330	mm
G		486	mm
MI (mandata impianto)	1"	1"	∅
RI (ritorno impianto)	1"	1"	∅
MB (mandata bollitore)		1"	∅
RB (ritorno bollitore)		1"	∅
SC (scarico valvola di sicurezza)	21	21	∅ mm
Sf (sfiato automatico)	11	11	∅ mm

INSIEME EVOe 25 - 32 K LN

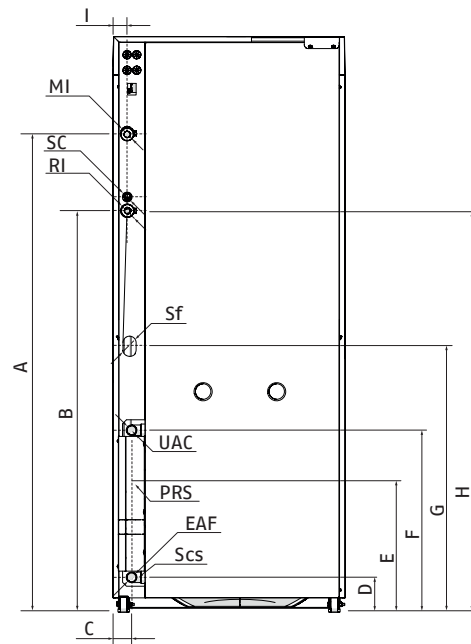


DESCRIZIONE	INSIEME EVOe 25 K LN	INSIEME EVOe 32 K LN	
A	650	650	mm
B	450	450	mm
C	39	23	mm
D	135	135	mm
E	216	217	mm
F	297	297	mm
G	486	486	mm
MI (mandata impianto)	1" M	1" M	∅
RI (ritorno impianto)	1" M	1" M	∅
UAC (uscita acqua calda sanitaria)	1/2" M	1/2" M	∅
EAF (entrata acqua fredda sanitaria)	1/2" M	1/2" M	∅
SC (scarico valvola di sicurezza)	21	21	∅ mm
Sf (scarico valvola di sfiato automatico)	11	11	∅ mm

INSIEME EVOe 25 B/70 LN



INSIEME EVOe 32 B/110 LN



DESCRIZIONE	INSIEME EVOe 25 B/70 LN	INSIEME EVOe 32 B/110 LN	
A	1103	1103	mm
B	904	904	mm
C	62	62	mm
D	97	97	mm
E	220	220	mm
F	377	377	mm
G	487	487	mm
H	940	940	mm
I	58	58	mm
MI (mandata impianto)	1" M	1" M	∅
RI (ritorno impianto)	1" M	1" M	∅
UAC (uscita acqua calda sanitaria)	3/4" M	3/4" M	∅
PRS (predisposizione ricircolo sanitario)	3/4" M	3/4" M	∅
EAF (entrata acqua fredda sanitaria)	3/4" M	3/4" M	∅
SC (scarico valvola di sicurezza)	21	21	∅ mm
Sf (scarico valvola di sfiato automatico)	11	11	∅ mm
Scs (scarico valvola di sicurezza)	21	21	∅ mm

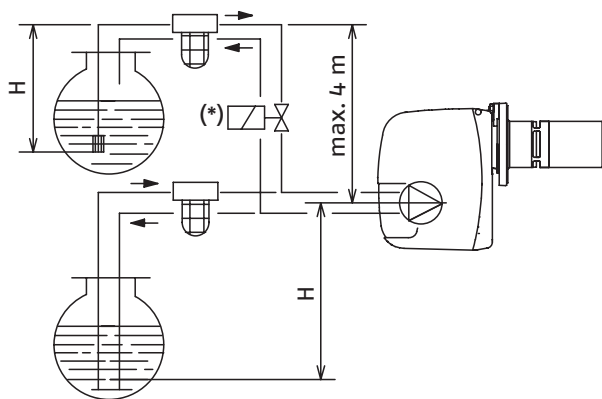
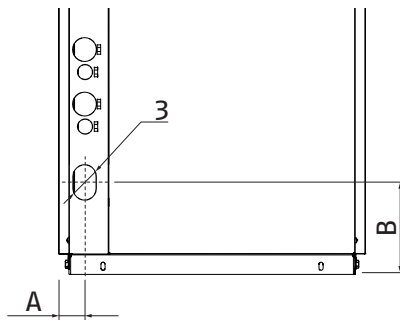
CALDAIE A BASAMENTO

Gruppi termici a gasolio in acciaio

COLLEGAMENTI COMBUSTIBILE

	25 LN	32 LN	25 K LN	32 K LN	B/70 LN	B/110 LN
Attacchi	2x3/8" M	2x3/8" M	2x3/8" M	2x3/8" M	2x3/8" M	2x3/8" M
A	40	25	40	25	45	45
B	135	135	135	135	490	690

Attraverso i fori laterali o posteriori è possibile ricevere i tubi di alimentazione del gasolio. Se l'impianto è in depressione la tubazione di ritorno deve arrivare alla stessa altezza della tubazione di aspirazione. Non si rende così necessaria la valvola di fondo che è indispensabile se la tubazione di ritorno arriva sopra il livello del combustibile.



H (m)	LUNGHEZZA TOTALE (m)	
	Ø i (8mm)	Ø i (10mm)
0	35	100
0.5	30	100
1	25	100
1.5	20	90
2	15	70
3	8	30
3.5	6	20

(*) Dispositivo automatico di intercettazione (valido solo per l'Italia).
Per il collegamento elettrico vedere lo schema elettrico.

CANNA FUMARIA

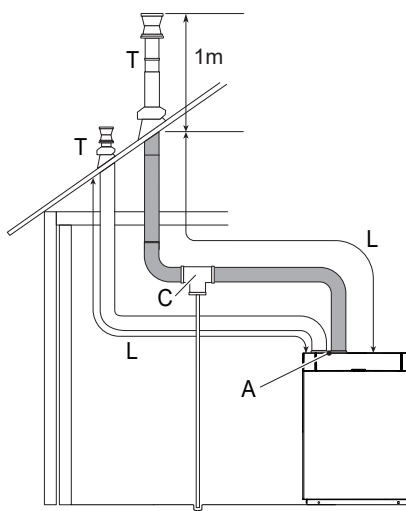
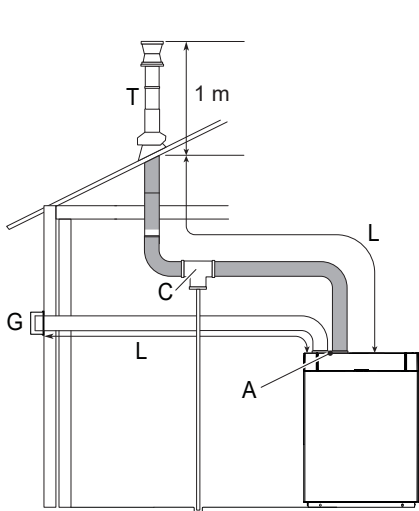
Per il collegamento alla canna fumaria è obbligatorio l'uso di condotti rigidi, resistenti alla temperatura, alla condensa, alle sollecitazioni meccaniche, a tenuta e isolati. Utilizzare materiali idonei allo scopo, come ad esempio acciaio inossidabile.

CONFIGURAZIONE GRUPPO TERMICO TIPO B "APERTA"

DESCRIZIONE	UM	
LMAX	m	20 (*)

(*) Questa lunghezza è diminuita di 1 metro per ogni curva a 90° e di 0,5 metri per ogni curva a 45°

CONDOTTI SDOPPIATI (Ø80 Aria / Ø80 Fumi)

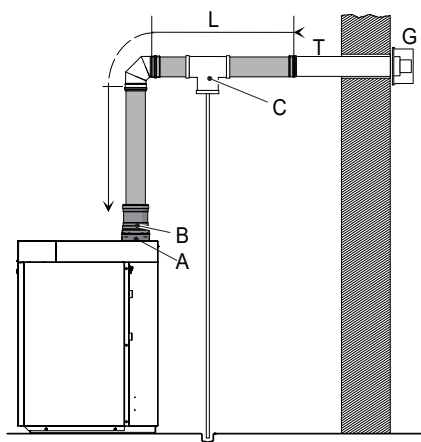


- A Accessorio trasformazione tipo C
- C Sistema di scarico delle condense (non fornito)
- G Griglia di protezione (non fornito)
- T Terminale
- L Lunghezza massima rettilinea (questa lunghezza è diminuita di 1 metro per ogni curva a 90° e di 0,5 metri per ogni gomito a 45°)

DESCRIZIONE	UM	
LMAX Scarico fumi ed aspirazione aria	m	20 (*)
LMAX Aspirazione aria	m	10 (*)

(*) Questa lunghezza è diminuita di 1 metro per ogni curva a 90° e di 0,5 metri per ogni curva a 45°

CONDOTTI COASSIALI (Ø80 / Ø125)



- A Accessorio trasformazione tipo C
- B Accessorio scarico fumi concentrico
- C Sistema di scarico delle condense (non fornito)
- G Griglia di protezione (non fornito)
- T Terminale
- L Lunghezza massima rettilinea (questa lunghezza è diminuita di 1 metro per ogni curva a 90° e di 0,5 metri per ogni gomito a 45°)

DESCRIZIONE	UM	
LMAX	m	7 (*)

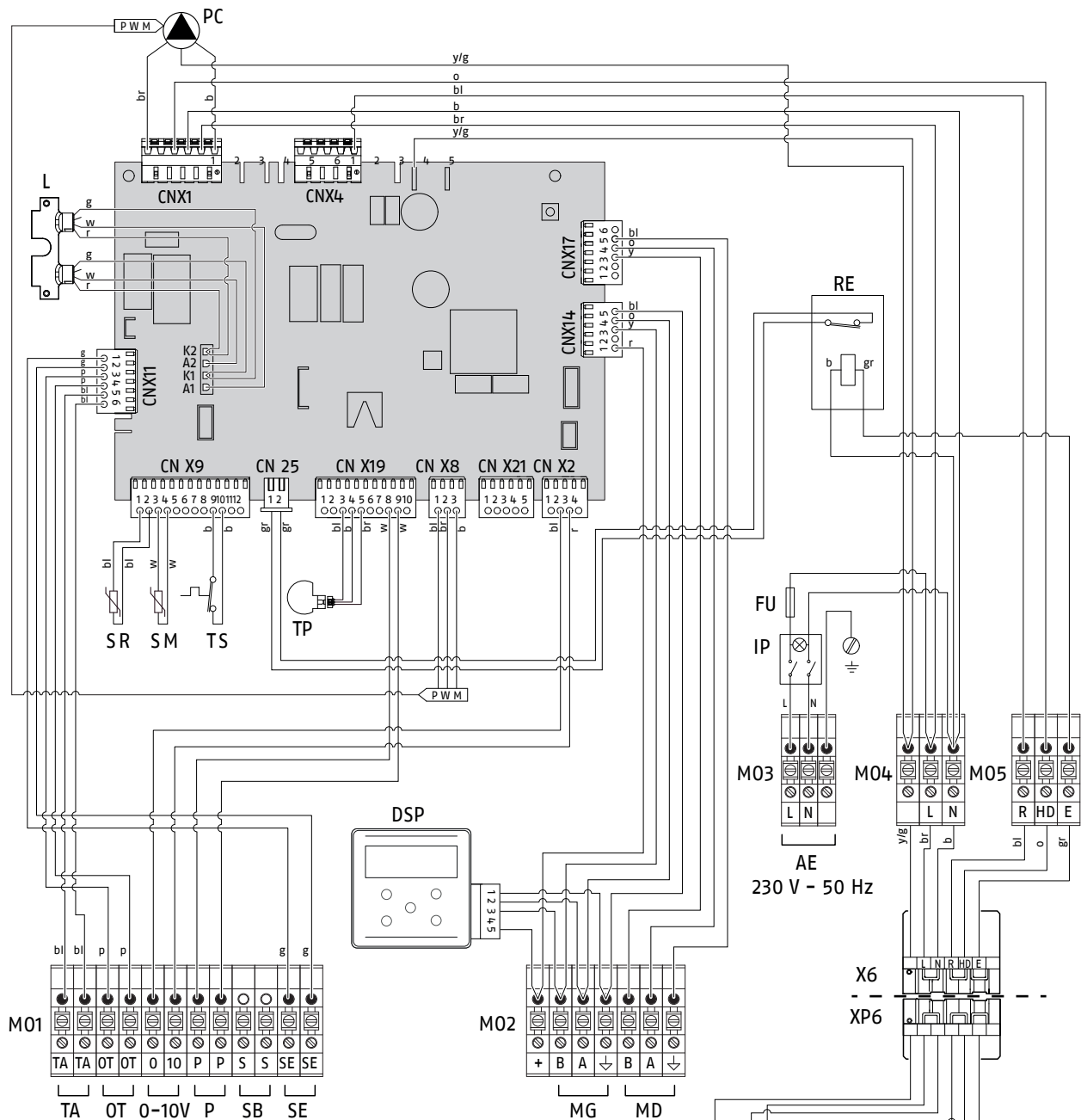
(*) Questa lunghezza è diminuita di 1 metro per ogni curva a 90° e di 0,5 metri per ogni curva a 45°

CALDAIE A BASAMENTO

Gruppi termici a gasolio in acciaio

SCHEMA ELETTRICO

INSIEME EVOe 25 LN

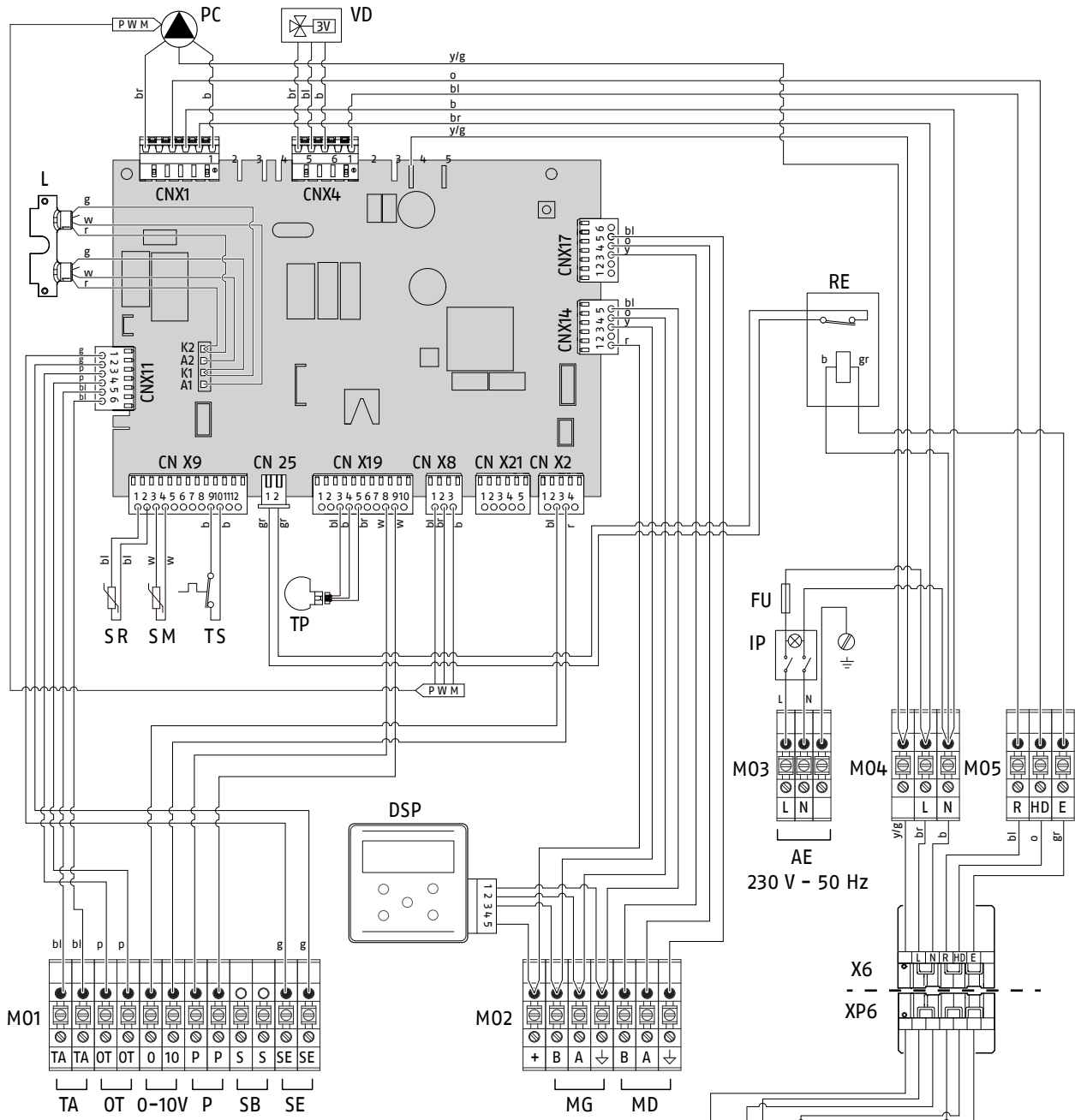


- PC Circolatore gruppo termico
- L Guida luce
- RE Relé di interfaccia
- SR Sonda ritorno
- SM Sonda mandata
- TS Termostato di sicurezza
- TP Trasduttore di pressione
- FU Fusibile di linea 6,3 A-T
- IG Interruttore principale
- M01 Morsetteria
- DSP Display
- TA Termostato ambiente
- OT OpenTherm
- 0-10V Ingresso 0-10V
- P Programmatore orario
- SB Sonda bollitore
- SE Sonda esterna
- M02 Morsetteria
- MG Modbus Managing/Zone
- MD Modbus Depending
- M03 Morsetteria

- AE Alimentazione elettrica
- M04 Morsetteria
- M05 Morsetteria
- X6 Spina bruciatore 6 poli
- XP6 Presa bruciatore 6 poli
- C Condensatore
- E Elettrodi di accensione
- F Rilevatore di fiamma
- K Termostato di consenso all'avviamento dopo il preriscaldamento
- MV Motore ventilatore
- R Riscaldatore
- TB Terra bruciatore
- V Valvola gasolio
- br marrone
- b blu
- r rosso
- w bianco
- bl nero
- y/g giallo/verde

- y giallo
- gr grigio
- g verde
- o arancione
- p rosa
- pl viola

INSIEME EVOe 32 LN



- PC Circolatore gruppo termico
- VD Valvola deviatrice
- L Guida luce
- RE Relé di interfaccia
- SR Sonda ritorno
- SM Sonda mandata
- TS Termostato di sicurezza
- TP Trasduttore di pressione
- FU Fusibile di linea 6,3 A-T
- IP Interruttore principale
- M01 Morsettiera
- DSP Display
- TA Termostato ambiente
- OT Open Therm
- O-10V Ingresso 0-10V
- P Programmatore orario
- SB Sonda bollitore
- SE Sonda esterna
- M02 Morsettiera
- MG Modbus Managing/Zone
- MD Modbus Depending

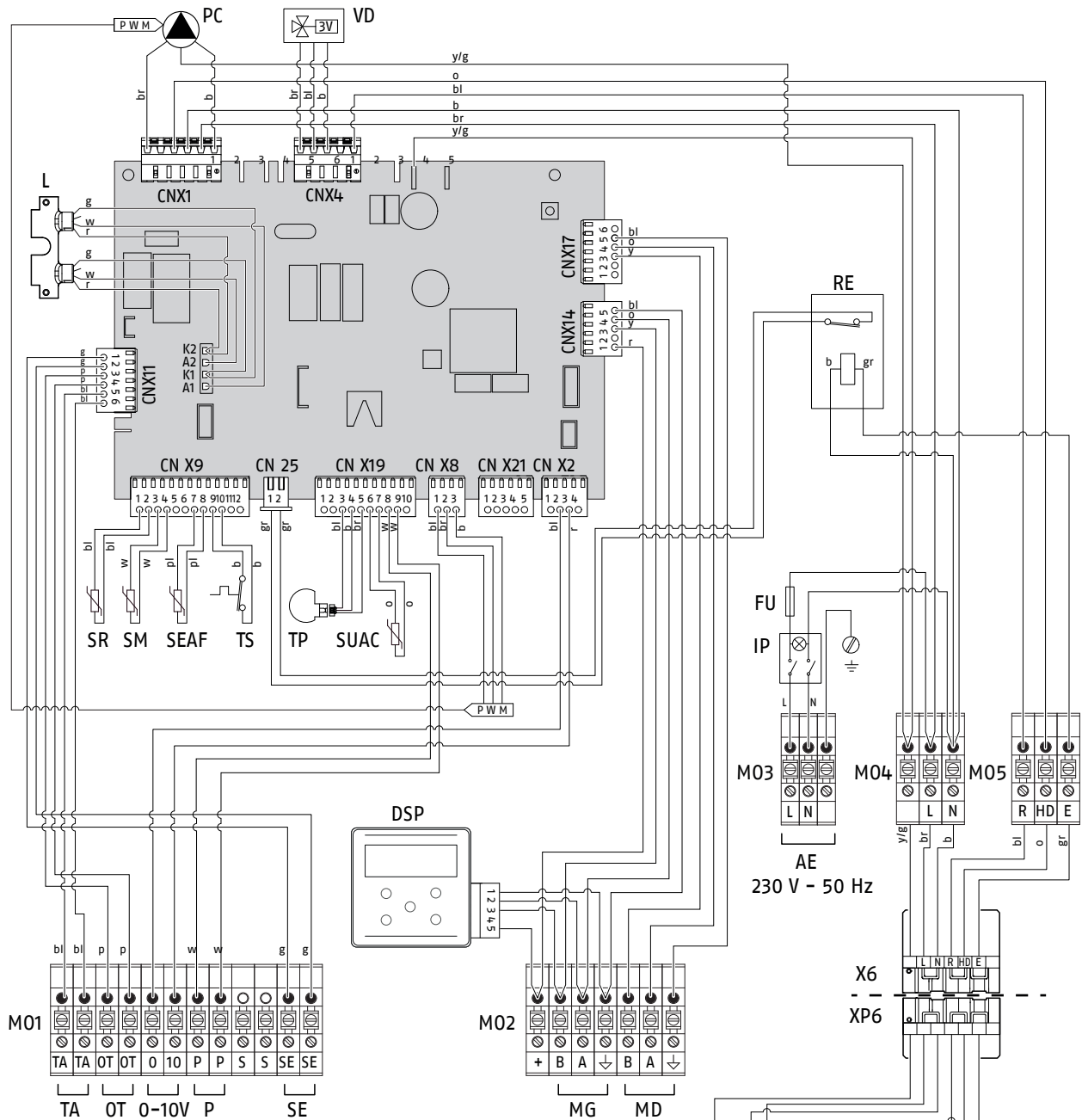
- M03 Morsettiera
- AE Alimentazione elettrica
- M04 Morsettiera
- M05 Morsettiera
- X6 Spina bruciatore 6 poli
- XP6 Presa bruciatore 6 poli
- C Condensatore
- E Elettrodi di accensione
- F Rilevatore di fiamma
- K Termostato di consenso all'avviamento dopo il preriscaldamento
- MV Motore ventilatore
- R Riscaldatore
- TB Terra bruciatore
- V Valvola gasolio
- br marrone
- bl blu
- r rosso
- w bianco
- bl nero

- y/g giallo/verde
- y giallo
- gr grigio
- g verde
- o arancione
- p rosa
- pl viola

CALDAIE A BASAMENTO

Gruppi termici a gasolio in acciaio

INSIEME EVOe 25 - 32 K LN

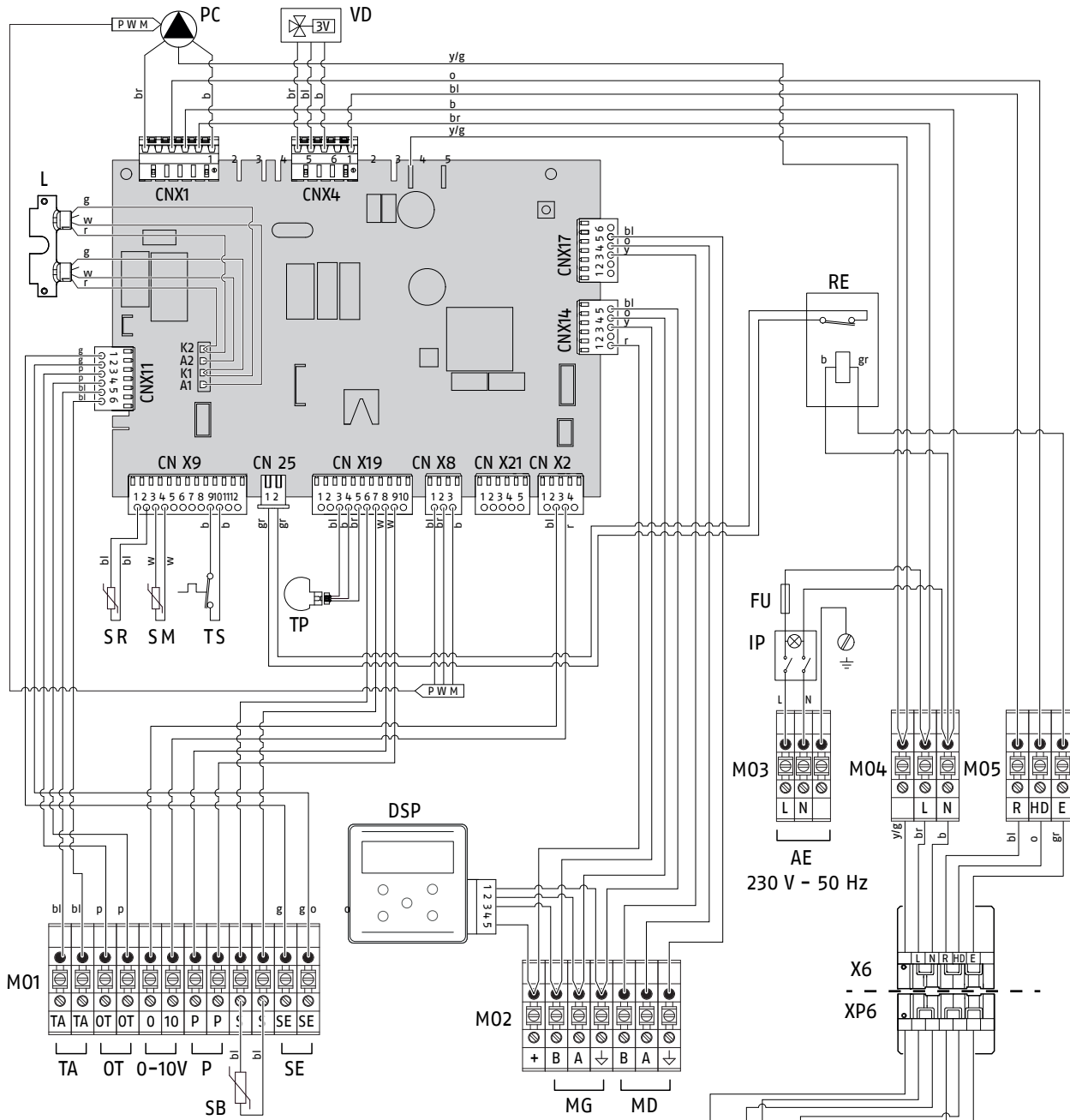


- PC Circolatore gruppo termico
- VD Valvola deviatrice
- L Guida luce
- RE Relé di interfaccia
- SR Sonda ritorno
- SM Sonda mandata
- SEAF Sonda entrata acqua fredda
- TS Termostato di sicurezza
- TP Trasduttore di pressione
- SUAC Sonda uscita acqua calda
- FU Fusibile di linea 6,3 A-T
- IP Interruttore principale
- M01 Morsettiere
- DSP Display
- TA Termostato ambiente
- OT Open Therm
- 0-10V Ingresso 0-10V
- P Programmatore orario
- SE Sonda esterna
- M02 Morsettiere
- MG Modbus Managing

- MD Modbus Depending
- M03 Morsettiere
- AE Alimentazione elettrica
- M04 Morsettiere
- M05 Morsettiere
- X6 Spina bruciatore 6 poli
- XP6 Presa bruciatore 6 poli
- C Condensatore
- E Elettrodi di accensione
- F Rilevatore di fiamma
- K Termostato di consenso all'avviamento dopo il preriscaldamento
- MV Motore ventilatore
- R Riscaldatore
- TB Terra bruciatore
- V Valvola gasolio
- br marrone
- b blu
- r rosso
- w bianco
- bl nero

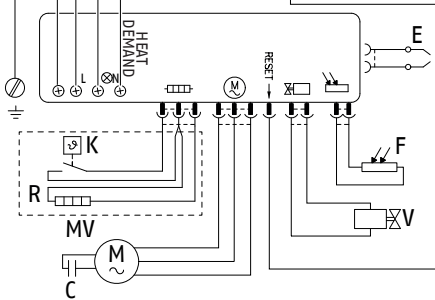
- y/g giallo/verde
- y giallo
- gr grigio
- g verde
- o arancione
- p rosa
- pl viola

INSIEME EVOe 25 B/70 LN - INSIEME EVOe 32 B/110



- PC Circolatore gruppo termico
- VD Valvola deviatrice
- L Guida luce
- RE Relé di interfaccia
- SR Sonda ritorno
- SM Sonda mandata
- TS Termostato di sicurezza
- TP Trasduttore di pressione
- FU Fusibile di linea 6,3 A-T
- IP Interruttore principale
- M01 Morsetteria
- DSP Display
- TA Termostato ambiente
- OT Open Therm
- 0-10V Ingresso 0-10V
- P Programmatore orario
- SB Sonda bollitore
- SE Sonda esterna
- M02 Morsetteria
- MG Modbus Managing/Zone
- MD Modbus Depending

- M03 Morsetteria
- AE Alimentazione elettrica
- M04 Morsetteria
- M05 Morsetteria
- X6 Spina bruciatore 6 poli
- XP6 Presa bruciatore 6 poli
- C Condensatore
- E Elettrodi di accensione
- F Rilevatore di fiamma
- K Termostato di consenso all'avviamento dopo il preriscaldamento
- MV Motore ventilatore
- R Riscaldatore
- TB Terra bruciatore
- V Valvola gasolio
- br marrone
- b blu
- r rosso
- w bianco
- bl nero

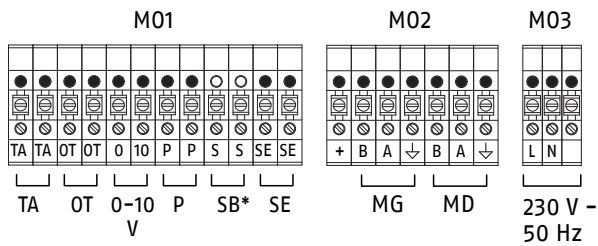


- y/g giallo/verde
- y giallo
- gr grigio
- g verde
- o arancione
- p rosa
- pl viola

CALDAIE A BASAMENTO

Gruppi termici a gasolio in acciaio

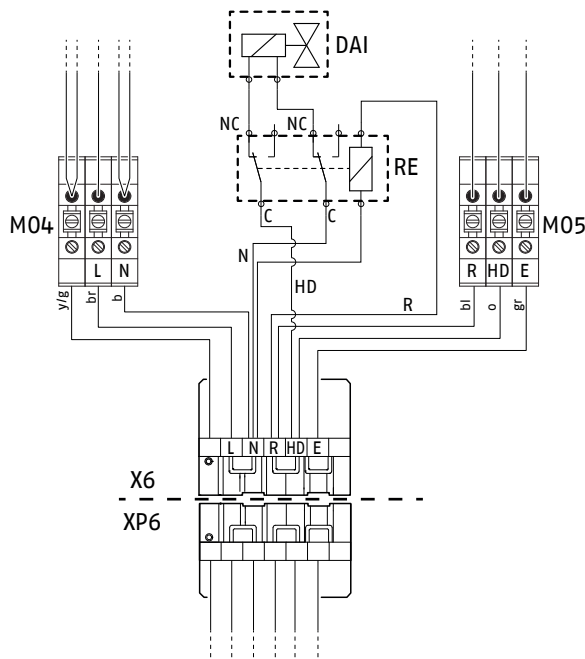
COLLEGAMENTI ELETTRICI



PE	Terra
N	Neutro
L	Fase
TA	Termostato ambiente
OT	Open Therm
0-10 V	Ingresso 0-10 V
P	Programmatore orario
MG	Modbus Managing/Zone
SB*	Sonda bollitore (non usato su modelli "K")
SE	Sonda esterna
MD	Modbus Depending

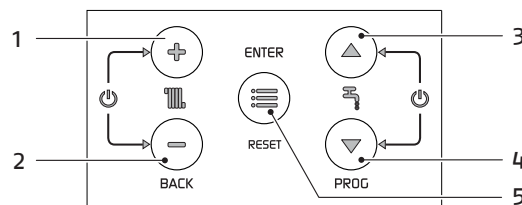
NOTA Il collegamento del TA deve essere rivo di potenziale.

Dispositivo automatico di intercettazione combustibile (non fornito)



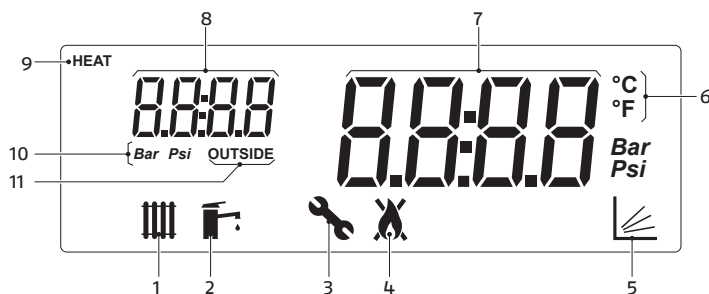
RE	Relé (non fornito)
M04	Morsettiera
M05	Morsettiera
X6	Spina bruciatore 6 poli
XP6	Presa bruciatore 6 poli
DAI	Dispositivo automatico di intercettazione combustibile (non fornito a corredo e valido solo dove previsto). La bobina del dispositivo automatico di intercettazione (DAI) e il relé (RE) devono essere scelti per un'alimentazione elettrica di 230Vac.

PANNELLO DI COMANDO



N°	Tasto	Funzione
1	"+"	Esce dal menu o annulla la modifica di un parametro
2	"-"	Esce dal menu o annulla la modifica di un parametro
3	"▲"	Seleziona il menu successivo oppure aumenta il valore di un parametro
4	"▼"	Seleziona il menu precedente oppure diminuisce il valore di un parametro
5	"ENTER/RESET"	Entra nel menu/parametro selezionato oppure conferma la modifica di un parametro

DISPLAY



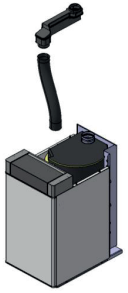
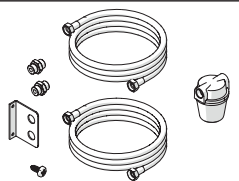
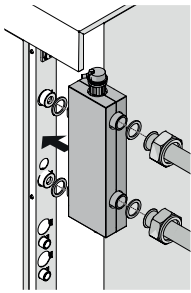
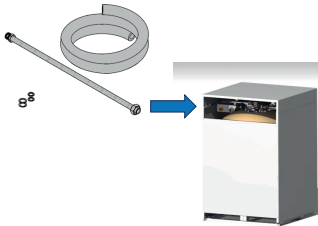

1. Icona visualizzata quando la modalità riscaldamento è abilitata. Lampeggiante quando c'è una richiesta calore
2. Icona visualizzata quando la modalità produzione ACS è abilitata. Lampeggiante quando c'è una richiesta di acqua calda sanitaria
3. Icona visualizzata quando si entra nel menu "Installatore" o "Costruttore"
4. Icona visualizzata quando il bruciatore dell'apparecchio è acceso. L'icona risulterà barrata in caso di errore Permanente o Temporaneo.
5. Icona visualizzata quando è attivo il funzionamento in modalità climatica (Par. 2001= 1 o 2)
6. Temperatura in Celsius/Fahrenheit
7. Visualizzazione del valore corrente
8. Visualizzazione pressione sistema o numero parametro o temperatura esterna
9. Icona visualizzata quando il circolatore è in funzione
10. Pressione in Bar/Psi
11. Icona visualizzata quando è collegata la sonda esterna

ACCESSORI

ACCESSORI A COMPLETAMENTO							
Immagine	Descrizione	25	32 V	25 K	32 K	25 B/70	32 B/110
	Sonda esterna	•	•	•	•	•	•
	Sonda circuito sanitario	•	•				
ACCESSORI ELETTRICI							
	Controllo 1a - 2a - 3a zona DIR/MIX	•	•	•	•	•	•
ACCESSORI FUMISTERIA							
	Concentratore aspirazione scarico da sdoppiato ø80/80 a concentrico ø80/125	•	•	•	•	•	•

CALDAIE A BASAMENTO

Gruppi termici a gasolio in acciaio

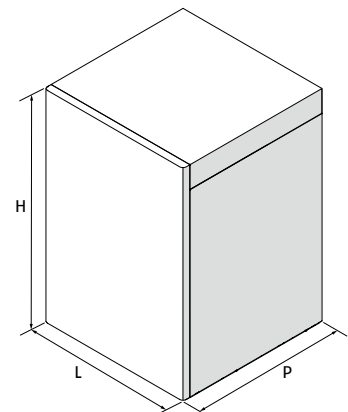
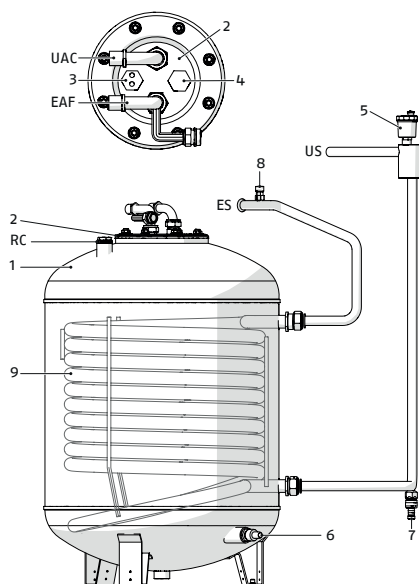
KIT DI CONVERSIONE PER COMBUSTIONE STAGNA (TIPO C)							
Immagine	Descrizione	25	32 V	25 K	32 K	25 B/70	32 B/110
	Trasformazione tipo C	•		•		•	
				•		•	
KIT ACCESSORI COMBUSTIBILE							
	Filtro gasolio	•	•	•	•	•	•
ACCESSORI IDRAULICI							
	Separatore idraulico dimensioni: 40x80	•	•	•	•	•	•
	Collegamento bollitore per INSIEME EVOe		•				
	Bollitore 120 litri		•				

BOLLITORE 120 litri**DATI TECNICI**

DESCRIZIONE		BOLLITORE 120 Lt
Tipo bollitore		Vetrificato
Disposizione bollitore		Verticale
Disposizione scambiatore		Verticale
Volume utile	l	120
Contenuto acqua serpentino	l	5,3
Potenza massima assorbita (Primario a 82°C)	kW	29,8
Produzione acqua sanitaria ΔT 35°C	l/h	730
Prelievo in 10' con accumulo a 48°C (*)	l	175
Prelievo in 10' con accumulo a 60°C (*)	l	235
Tempo di ripristino ΔT 35°C	min	14,5
Superficie di scambio serpentino	m ²	1,14
Pressione massima esercizio bollitore	bar	7
Alimentazione elettrica	V~Hz	230~50
Potenza elettrica assorbita	W	57
Grado di protezione elettrica	IP	X0D (40)
Dispersioni secondo EN 12897:2006 $\Delta T=45$ °C	W	73,00
Classe efficienza energetica		C

DIMENSIONI DI INGOMBRO

DESCRIZIONE		BOLLITORE 120 Lt
L	mm	600
P	mm	600
H	mm	900
Peso netto	kg	68

**CIRCUITO IDRAULICO**

1. Serbatoio
 2. Flangia per ispezione serbatoio
 3. Pozzetto portasonda
 4. Anodo in magnesio
 5. Valvola di sfiato automatica
 6. Rubinetto di scarico serbatoio
 7. Rubinetto di scarico serpentino
 8. Valvola di sfiato manuale
 9. Serpentino
- ES Entrata serpentino
US Uscita serpentino
UAC Uscita acqua calda sanitaria
RC Ricircolo
EAF Entrata acqua fredda

CALDAIE A BASAMENTO

Gruppi termici a gasolio in acciaio

DESCRIZIONE INSIEME EVOe 25 LN e INSIEME EVOe 32 V LN

DESCRIZIONE COSTRUTTIVA PER CAPITOLATO SINTETICO

Insieme EVOe 25 LN e Insieme EVOe 32 V LN sono generatori di calore ad alto rendimento composti da un corpo caldaia in acciaio, funzionante ad alta temperatura (classe B, $\eta_s \geq 86\%$), da un bruciatore monostadio a gasolio a bassissime emissioni inquinanti conforme a ErP ($NO_x \leq 92 \text{ mg/kWh}$ riferiti al PCS e $CO < 10 \text{ ppm}$) e da una scheda elettronica di controllo funzioni caldaia, dotata di interfaccia utente a scomparsa, facile ed intuitiva.

I generatori in oggetto sono caratterizzati da uno sviluppo verticale per ridurre gli ingombri in pianta e ottimizzare lo spazio nel locale di installazione; Insieme EVOe nasce a camera aperta ma può essere agevolmente trasformata a camera stagna (tipo C) grazie ad un kit opzionale.

Il layout di caldaia è diverso per i due tipi di generatore: Insieme EVOe 25 LN è una caldaia "solo riscaldamento" priva di valvola 3 vie ACS, mentre Insieme EVOe 32 V LN è una caldaia "solo riscaldamento" dotata di valvola 3 vie ACS integrata.

DESCRIZIONE COSTRUTTIVA PER CAPITOLATO

Insieme EVOe 25 LN e Insieme EVOe 32 V LN sono generatori di calore caratterizzati da:

- Struttura caldaia caratterizzata da:
 - Staffe di sollevamento/posizionamento integrate nel corpo
 - Attacchi idraulici nella parte posteriore con incavo dedicato per l'installazione degli accessori (compensatore idraulico e filtro gasolio) e per facilitare l'installazione
 - Ruote installate nella parte posteriore per facilitare la movimentazione in centrale termica
- Corpo caldaia in acciaio di elevata qualità e spessore, funzionante ad alta temperatura (classe B, $\eta_s \geq 86\%$) con le seguenti peculiarità:
 - Corpo in acciaio non trattato, ad alto contenuto d'acqua e a sviluppo verticale a fiamma passante, con camera di combustione posta nella parte bassa della caldaia, caratterizzata da ampie dimensioni per garantire ridotte emissioni inquinanti e tubi da fumo posti nella parte alta per facilitare la pulizia e la manutenzione
 - Pressione massima 3 bar
 - Temperatura massima ammessa pari a 110°C
 - Temperatura minima di ritorno pari a 37°C
 - Tubi da fumo, dotati di turbolatori, con distribuzione "decentrata" rispetto all'attacco del camino per facilitare la manutenzione e la pulizia senza la necessità di smontare il camino
- Elevati rendimenti puntuali e stagionali:
 - Efficienza a potenza termica nominale e regime di alta temperatura, 80-60°C (riferita al PCI) pari al 95,4% (per modello 25 kW) e al 95,7% (per il modello 32 kW)
 - Efficienza a potenza termica nominale "η4" e regime di alta temperatura, 80-60°C (riferita al PCS) pari al 90,0% (per modello 25 kW) e al 90,2% (per il modello 32 kW)
 - Efficienza al 30% della potenza termica nominale e regime di bassa temperatura, con ritorno a 37°C (riferita al PCI) pari al 96,6% (per modello 25 kW) e al 97,3% (per il modello 32 kW)
 - Efficienza al 30% della potenza termica nominale "η1" e regime di bassa temperatura, con ritorno a 37°C (riferita al PCI) pari al 91,1% (per modello 25 kW) e al 91,8% (per il modello 32 kW)
 - Efficienza energetica stagionale del riscaldamento d'ambiente "ηs" (riferita al PCS) pari al 86% (per modello 25 kW) e al 87% (per il modello 32 kW)
- Bruciatore monostadio a gasolio caratterizzato da:
 - Testa di combustione a "fiamma BLU" di tipo "BG" a bassissime emissioni inquinanti, dotata di boccaglio a lunga penetrazione con ricircolo dei fumi di combustione
 - Emissioni inquinanti conformi a ErP ($NO_x \leq 92 \text{ mg/kWh}$ riferiti al PCS e $CO < 10 \text{ ppm}$)
 - Motore elettrico a basso consumo
 - Resistenza elettrica di preriscaldamento a bassissimo consumo sempre inserita per facilitare le partenze a freddo
 - Pompa gasolio ad alta pressione per una migliore nebulizzazione del combustibile e riduzione delle emissioni
 - Ventilatore ad alta prevalenza
 - Pre-taratura completa del bruciatore in fabbrica
 - Test completo "a fuoco" in fabbrica (accensione del bruciatore su banco prova per test sicurezza e qualità)
 - Omologa B23-C13(*)-C33(*)-C63(*) per il funzionamento a camera aperta (tipo B) oppure, tramite apposito kit accessorio, a camera stagna (tipo C)
- Scheda elettronica di controllo funzioni caldaia caratterizzata da:
 - Interruttore principale (posizionato sulla parete posteriore dell'apparecchio)
 - Interfaccia elettronica utente facile ed intuitiva protetta da antina a chiusura ammortizzata controllata
 - Display retroilluminato
 - Menù ad albero multi-livello
 - Gestione profili utente protetti da password
- Tasto polifunzionali:
 - ENTER/RESET: permette di accedere al menu principale e di ripristinare il funzionamento dopo un arresto per anomalia
 - Tasti di navigazione
 - Tasti di impostazione/regolazione
- Led di segnalazione stato di funzionamento a luce soffusa
- Sonda di temperatura mandata
- Termostato di sicurezza
- Sonda di temperatura ritorno

- Trasduttore di pressione acqua
- Regolazione climatica
- Cascata fino a 4 caldaie
- Gestione circuito diretto e produzione ACS con funzione anti-legionella mediante la valvola deviatrice a 3 vie integrata (Insieme EVOe 32 V LN)
- Zone riscaldamento aggiuntive (fino a max 3) con moduli addizionali accessori
- Possibilità di regolazione modulante portata acqua (pompa PWM) con controllo della temperatura minima di ritorno
- Gestione storico allarmi
- Ingresso termostato ambiente o sonda Open Therm in classe V, VI o VIII
- Ingresso per programmatore orario
- Ingresso 0-10 V per comando potenza da dispositivo esterno
- Uscita MODBUS
- Morsettiera di appoggio
- Idraulica caratterizzata da:
 - Pompa modulante (pompe PWM) con controllo della temperatura minima di ritorno e funzionamento a ΔT costante per massimizzare il rendimento medio stagionale ai carichi parziali
 - Valvola deviatrice 3 vie integrata per produzione ACS (Insieme EVOe 32 V LN)
 - Vaso di espansione da 8 litri (25 kW) o da 12 litri (32 kW)

DISPOSITIVI DI SICUREZZA

Il quadro di comando oltre a gestire le funzioni del gruppo termico INSIEME EVOe LN, permette di evidenziare ogni anomalia che incide sul suo corretto funzionamento, mettendo in sicurezza il gruppo termico e procedendo al suo arresto ed alla chiusura automatica della valvola gasolio del bruciatore.

La scheda di controllo e regolazione del bruciatore, svolge anche le funzioni di sicurezza gestendo il corretto funzionamento del bruciatore stesso.

Ogni anomalia che influisce sul corretto funzionamento del generatore pone in arresto forzato (blocco) lo stesso e viene prontamente segnalata tramite un codice numerico di errore sul display del regolatore.

Sul circuito dell'acqua sono installati:

- Termostato di sicurezza: è presente sul corpo del generatore interviene arrestando (errore permanente) il gruppo termico se la temperatura della caldaia supera la soglia limite di 110°C;
- Valvola di sicurezza: interviene se la pressione della caldaia supera la soglia limite di 3 bar;
- Trasduttore di pressione: invia un segnale al regolatore elettronico che visualizza e verifica in continuo la pressione del circuito primario per consentire l'avviamento o provocare l'arresto del generatore in caso di bassa pressione;
- Sonde di temperatura caldaia (mandata e ritorno): la sonda ad immersione presente sulla mandata del generatore viene utilizzata dal regolatore per visualizzare e verificare la temperatura dell'acqua di mandata e controllare l'avviamento e lo spegnimento del bruciatore in base al setpoint programmato. Il regolatore utilizza la stessa sonda per spegnere il bruciatore in caso di sovratemperatura, prima dell'intervento del termostato di sicurezza. La sonda a contatto posizionata sul ritorno della caldaia viene utilizzata dal regolatore per visualizzare la temperatura dell'acqua di ritorno con cui calcolare, insieme alla temperatura di mandata, la differenza di temperatura tra mandata e ritorno (Δt), che consente di regolare la modulazione del circolatore in modalità riscaldamento.

CONFORMITÀ

I gruppi termici INSIEME EVOe LN sono conformi a:

- Direttiva Rendimenti 92/42/CEE
- Direttiva Compatibilità Elettromagnetica 2014/30/UE
- Direttiva Bassa Tensione 2014/35/UE
- Direttiva Progettazione ecocompatibile dei prodotti connessi all'energia 2009/125/CE
- Direttiva Indicazione del consumo di energia mediante etichettatura 2010/30/UE
- Regolamento delegato (UE) N. 811/2013
- Regolamento delegato (UE) N. 813/2013
- Regolamento delegato (UE) N. 814/2013

MATERIALE A CORREDO

Il gruppo termico INSIEME EVOe LN viene fornito su pallet, protetto da un telo antigraffio e dall'imballo in cartone tripla onda.

All'esterno sono indicate le caratteristiche specifiche del prodotto: modello, potenza, allestimento, tipo di combustibile.

Inserito in una busta di plastica posizionata all'interno del gruppo termico (1), viene fornito il seguente materiale:

- Libretto istruzioni per l'Utente
- Libretto istruzioni per l'Installatore e per il Servizio Tecnico di Assistenza
- Certificato di prova idraulica
- Etichetta Energetica
- Condizioni di garanzia convenzionale

CALDAIE A BASAMENTO

Gruppi termici a gasolio in acciaio

DESCRIZIONE INSIEME EVOe 25 K LN e INSIEME EVOe 32 K LN

DESCRIZIONE COSTRUTTIVA PER CAPITOLATO SINTETICO

Insieme EVOe 25 K LN e Insieme EVOe 32 K LN sono generatori di calore ad alto rendimento composti da un corpo caldaia in acciaio, funzionante ad alta temperatura (classe B, $\eta_s \geq 86\%$), da un bruciatore monostadio a gasolio a bassissime emissioni inquinanti conforme a ErP ($\text{NO}_x \leq 92 \text{ mg/kWh}$ riferiti al PCS e $\text{CO} < 10 \text{ ppm}$) e da una scheda elettronica di controllo funzioni caldaia, dotata di interfaccia utente a scomparsa, facile ed intuitiva.

I generatori in oggetto sono caratterizzati da uno sviluppo verticale per ridurre gli ingombri in pianta e ottimizzare lo spazio nel locale di installazione; Insieme EVOe nasce a camera aperta ma può essere agevolmente trasformata a camera stagna (tipo C) grazie ad un kit opzionale.

Il layout di caldaia è il medesimo per i due tipi di generatore: sono caldaie per riscaldamento ambiente dotate di valvola 3 vie e scambiatore a piastre saldobrasato per la produzione istantanea di ACS.

DESCRIZIONE COSTRUTTIVA PER CAPITOLATO

Insieme EVOe 25 K LN e Insieme EVOe 32 K LN sono generatori di calore caratterizzati da:

- Struttura caldaia caratterizzata da:
 - Staffe di sollevamento/posizionamento integrate nel corpo
 - Attacchi idraulici nella parte posteriore con incavo dedicato per l'installazione degli accessori (compensatore idraulico e filtro gasolio) e per facilitare l'installazione
 - Ruote installate nella parte posteriore per facilitare la movimentazione in centrale termica
- Corpo caldaia in acciaio di elevata qualità e spessore, funzionante ad alta temperatura (classe B, $\eta_s \geq 86\%$) con le seguenti peculiarità:
 - Corpo in acciaio non trattato, ad alto contenuto d'acqua e a sviluppo verticale a fiamma passante, con camera di combustione posta nella parte bassa della caldaia, caratterizzata da ampie dimensioni per garantire ridotte emissioni inquinanti e tubi da fumo posti nella parte alta per facilitare la pulizia e la manutenzione
 - Pressione massima 3 bar
 - Temperatura massima ammessa pari a 110°C
 - Temperatura minima di ritorno pari a 37°C
 - Tubi da fumo, dotati di turbolatori, con distribuzione "decentrata" rispetto all'attacco del camino per facilitare la manutenzione e la pulizia senza la necessità di smontare il camino
- Elevati rendimenti puntuali e stagionali:
 - Efficienza a potenza termica nominale e regime di alta temperatura, $80-60^\circ\text{C}$ (riferita al PCI) pari al 95,4% (per modello 25 kW) e al 95,7% (per il modello 32 kW)
 - Efficienza a potenza termica nominale " η_4 " e regime di alta temperatura, $80-60^\circ\text{C}$ (riferita al PCS) pari al 90,0% (per modello 25 kW) e al 90,2% (per il modello 32 kW)
 - Efficienza al 30% della potenza termica nominale e regime di bassa temperatura, con ritorno a 37°C (riferita al PCI) pari al 96,6% (per modello 25 kW) e al 97,3% (per il modello 32 kW)
 - Efficienza al 30% della potenza termica nominale " η_1 " e regime di bassa temperatura, con ritorno a 37°C (riferita al PCI) pari al 91,1% (per modello 25 kW) e al 91,8% (per il modello 32 kW)
 - Efficienza energetica stagionale del riscaldamento d'ambiente " η_s " (riferita al PCS) pari al 86% (per modello 25 kW) e al 87% (per il modello 32 kW)
 - Efficienza energetica stagionale del riscaldamento d'ambiente " η_{wh} " (riferita al PCS) pari al 77% e profilo di carico XL (per entrambi i modelli)
- Bruciatore monostadio a gasolio caratterizzato da:
 - Testa di combustione a "fiamma BLU" di tipo "BG" a bassissime emissioni inquinanti, dotata di boccaglio a lunga penetrazione con ricircolo dei fumi di combustione
 - Emissioni inquinanti conformi a ErP ($\text{NO}_x \leq 92 \text{ mg/kWh}$ riferiti al PCS e $\text{CO} < 10 \text{ ppm}$)
 - Motore elettrico a basso consumo
 - Resistenza elettrica di preriscaldamento a bassissimo consumo sempre inserita per facilitare le partenze a freddo
 - Pompa gasolio ad alta pressione per una migliore nebulizzazione del combustibile e riduzione delle emissioni
 - Ventilatore ad alta prevalenza
 - Pre-taratura completa del bruciatore in fabbrica
 - Test completo "a fuoco" in fabbrica (accensione del bruciatore su banco prova per test sicurezza e qualità)
 - Omologa B23-C13(*)-C33(*)-C63(*) per il funzionamento a camera aperta (tipo B) oppure, tramite apposito kit accessorio, a camera stagna (tipo C)
- Scheda elettronica di controllo funzioni caldaia caratterizzata da:
 - Interruttore principale (posizionato sulla parete posteriore dell'apparecchio)
 - Interfaccia elettronica utente facile ed intuitiva protetta da antina a chiusura ammortizzata controllata
 - Display retroilluminato
 - Menù ad albero multi-livello
 - Gestione profili utente protetti da password
 - Tasto polifunzionali:
 - ENTER/RESET: permette di accedere al menu principale e di ripristinare il funzionamento dopo un arresto per anomalia
 - Tasti di navigazione
 - Tasti di impostazione/regolazione
 - Led di segnalazione stato di funzionamento a luce soffusa

- Sonda di temperatura mandata
- Termostato di sicurezza
- Sonda di temperatura ritorno
- Trasduttore di pressione acqua
- Regolazione climatica
- Cascata fino a 4 caldaie
- Gestione circuito diretto e produzione ACS con scambiatore a piastre istantaneo
- Zone riscaldamento aggiuntive (fino a max 3) con moduli aggiuntivi accessori
- Possibilità di regolazione modulante portata acqua (pompa PWM) con controllo della temperatura minima di ritorno e funzioni avanzate di produzione ACS per minimizzare gli sbalzi di temperatura e massimizzare il comfort
- Gestione storico allarmi
- Ingresso termostato ambiente o sonda Open Therm in classe V, VI o VIII
- Ingresso per programmatore orario
- Ingresso 0-10 V per comando potenza da dispositivo esterno
- Uscita MODBUS
- Morsettiera di appoggio
- Idraulica caratterizzata da:
 - Pompa modulante (pompa PWM) con controllo della temperatura minima di ritorno e funzionamento a ΔT costante per massimizzare il rendimento medio stagionale ai carichi parziali. La pompa modulante con segnale PWM opera anche con funzioni avanzate nella produzione ACS per minimizzare gli sbalzi di temperatura e massimizzare il comfort
 - Valvola deviatrice 3 vie integrata e scambiatore a piastre saldobrasato per la produzione istantanea di ACS
 - Vaso di espansione da 8 litri (25 kW) o da 12 litri (32 kW)

DISPOSITIVI DI SICUREZZA

Il quadro di comando oltre a gestire le funzioni del gruppo termico INSIEME EVOe LN, permette di evidenziare ogni anomalia che incide sul suo corretto funzionamento, mettendo in sicurezza il gruppo termico e procedendo al suo arresto ed alla chiusura automatica della valvola gasolio del bruciatore.

La scheda di controllo e regolazione del bruciatore, svolge anche le funzioni di sicurezza gestendo il corretto funzionamento del bruciatore stesso.

Ogni anomalia che influisce sul corretto funzionamento del generatore pone in arresto forzato (blocco) lo stesso e viene prontamente segnalata tramite un codice numerico di errore sul display del regolatore.

Sul circuito dell'acqua sono installati:

- Termostato di sicurezza: è presente sul corpo del generatore interviene arrestando (errore permanente) il gruppo termico se la temperatura della caldaia supera la soglia limite di 110°C;
- Valvola di sicurezza: interviene se la pressione della caldaia supera la soglia limite di 3 bar;
- Trasduttore di pressione: invia un segnale al regolatore elettronico che visualizza e verifica in continuo la pressione del circuito primario per consentire l'avviamento o provocare l'arresto del generatore in caso di bassa pressione;
- Sonde di temperatura caldaia (mandata e ritorno): la sonda ad immersione presente sulla mandata del generatore viene utilizzata dal regolatore per visualizzare e verificare la temperatura dell'acqua di mandata e controllare l'avviamento e lo spegnimento del bruciatore in base al setpoint programmato. Il regolatore utilizza la stessa sonda per spegnere il bruciatore in caso di sovratemperatura, prima dell'intervento del termostato di sicurezza. La sonda a contatto posizionata sul ritorno della caldaia viene utilizzata dal regolatore per visualizzare la temperatura dell'acqua di ritorno con cui calcolare, insieme alla temperatura di mandata, la differenza di temperatura tra mandata e ritorno (Δt), che consente di regolare la modulazione del circolatore in modalità riscaldamento.

CONFORMITÀ

I gruppi termici INSIEME EVOe LN, sono conformi a:

- Direttiva Rendimenti 92/42/CEE
- Direttiva Compatibilità Elettromagnetica 2014/30/UE
- Direttiva Bassa Tensione 2014/35/UE
- Direttiva Progettazione ecocompatibile dei prodotti connessi all'energia 2009/125/CE
- Direttiva Indicazione del consumo di energia mediante etichettatura 2010/30/UE
- Regolamento delegato (UE) N. 811/2013
- Regolamento delegato (UE) N. 813/2013
- Regolamento delegato (UE) N. 814/2013

MATERIALE A CORREDO

Il gruppo termico INSIEME EVOe LN, viene fornito su pallet, protetto da un telo antigraffio e dall'imballo in cartone tripla onda.

All'esterno sono indicate le caratteristiche specifiche del prodotto: modello, potenza, allestimento, tipo di combustibile.

Inserito in una busta di plastica posizionata all'interno del gruppo termico, viene fornito il seguente materiale:

- Libretto istruzioni per l'Utente
- Libretto istruzioni per l'Installatore e per il Servizio Tecnico di Assistenza
- Certificato di prova idraulica
- Etichetta Energetica
- Condizioni di garanzia convenzionale

CALDAIE A BASAMENTO

Gruppi termici a gasolio in acciaio

DESCRIZIONE INSIEME EVOe 25 B/70 LN e INSIEME EVOe 32 B/110 LN

DESCRIZIONE COSTRUTTIVA PER CAPITOLATO SINTETICO

Insieme EVOe 25 B/70 LN e Insieme EVOe 32 B/110 LN sono generatori di calore ad alto rendimento composti da un corpo caldaia in acciaio, funzionante ad alta temperatura (classe B, $\eta_s \geq 86\%$), da un bruciatore monostadio a gasolio a bassissime emissioni inquinanti conforme a ErP ($\text{NO}_x \leq 92 \text{ mg/kWh}$ riferiti al PCS e $\text{CO} < 10 \text{ ppm}$) e da una scheda elettronica di controllo funzioni caldaia, dotata di interfaccia utente a scomparsa, facile ed intuitiva.

I generatori in oggetto sono caratterizzati da uno sviluppo verticale per ridurre gli ingombri in pianta e ottimizzare lo spazio nel locale di installazione; Insieme EVOe nasce a camera aperta ma può essere agevolmente trasformata a camera stagna (tipo C) grazie ad un kit opzionale.

Il layout di caldaia è il medesimo per i due tipi di generatore: sono caldaie per riscaldamento ambiente dotate di valvola 3 vie e bollitore orizzontale per la produzione istantanea di ACS (69 litri per versione 25 kW e 106 litri per versione 32 kW).

DESCRIZIONE COSTRUTTIVA PER CAPITOLATO

Insieme EVOe 25 B/70 LN e Insieme EVOe 32 B/110 LN sono generatori di calore caratterizzati da:

- Struttura caldaia caratterizzata da:
 - Staffe di sollevamento/posizionamento integrate nel corpo
 - Attacchi idraulici nella parte posteriore con incavo dedicato per l'installazione degli accessori (compensatore idraulico e filtro gasolio) e per facilitare l'installazione
 - Ruote installate nella parte posteriore per facilitare la movimentazione in centrale termica
- Corpo caldaia in acciaio di elevata qualità e spessore, funzionante ad alta temperatura (classe B, $s \geq 86\%$) con le seguenti peculiarità:
 - Corpo in acciaio non trattato, ad alto contenuto d'acqua e a sviluppo verticale a fiamma passante, con camera di combustione posta nella parte bassa della caldaia, caratterizzata da ampie dimensioni per garantire ridotte emissioni inquinanti e tubi da fumo posti nella parte alta per facilitare la pulizia e la manutenzione
 - Pressione massima 3 bar
 - Temperatura massima ammessa pari a 110°C
 - Temperatura minima di ritorno pari a 37°C
 - Tubi da fumo, dotati di turbolatori, con distribuzione "decentrata" rispetto all'attacco del camino per facilitare la manutenzione e la pulizia senza la necessità di smontare il camino
- Elevati rendimenti puntuali e stagionali:
 - Efficienza a potenza termica nominale e regime di alta temperatura, $80-60^\circ\text{C}$ (riferita al PCI) pari al 95,4% (per modello 25 kW) e al 95,7% (per il modello 32 kW)
 - Efficienza a potenza termica nominale " η_4 " e regime di alta temperatura, $80-60^\circ\text{C}$ (riferita al PCS) pari al 90,0% (per modello 25 kW) e al 90,2% (per il modello 32 kW)
 - Efficienza al 30% della potenza termica nominale e regime di bassa temperatura, con ritorno a 37°C (riferita al PCI) pari al 96,6% (per modello 25 kW) e al 97,3% (per il modello 32 kW)
 - Efficienza al 30% della potenza termica nominale " η_1 " e regime di bassa temperatura, con ritorno a 37°C (riferita al PCI) pari al 91,1% (per modello 25 kW) e al 91,8% (per il modello 32 kW)
 - Efficienza energetica stagionale del riscaldamento d'ambiente " η_s " (riferita al PCS) pari al 86% (per modello 25 kW) e al 87% (per il modello 32 kW)
 - Efficienza energetica stagionale del riscaldamento d'ambiente " η_{wh} " (riferita al PCS) pari al 77% e profilo di carico XL (per entrambi i modelli)
- Bruciatore monostadio a gasolio caratterizzato da:
 - Testa di combustione a "fiamma BLU" di tipo "BG" a bassissime emissioni inquinanti, dotata di boccaglio a lunga penetrazione con ricircolo dei fumi di combustione
 - Emissioni inquinanti conformi a ErP ($\text{NO}_x \leq 92 \text{ mg/kWh}$ riferiti al PCS e $\text{CO} < 10 \text{ ppm}$)
 - Motore elettrico a basso consumo
 - Resistenza elettrica di preriscaldamento a bassissimo consumo sempre inserita per facilitare le partenze a freddo
 - Pompa gasolio ad alta pressione per una migliore nebulizzazione del combustibile e riduzione delle emissioni
 - Ventilatore ad alta prevalenza
 - Pre-taratura completa del bruciatore in fabbrica
 - Test completo "a fuoco" in fabbrica (accensione del bruciatore su banco prova per test sicurezza e qualità)
 - Omologa B23-C13(*)-C33(*)-C63(*) per il funzionamento a camera aperta (tipo B) oppure, tramite apposito kit accessorio, a camera stagna (tipo C)
- Scheda elettronica di controllo funzioni caldaia caratterizzata da:
 - Interruttore principale (posizionato sulla parete posteriore dell'apparecchio)
 - Interfaccia elettronica utente facile ed intuitiva protetta da antenna a chiusura ammortizzata controllata
 - Display retroilluminato
 - Menù ad albero multi-livello
 - Gestione profili utente protetti da password
- Tasto polifunzionale:
 - ENTER/RESET: permette di accedere al menu principale e di ripristinare il funzionamento dopo un arresto per anomalia
 - Tasti di navigazione
 - Tasti di impostazione/regolazione
- Led di segnalazione stato di funzionamento a luce soffusa
- Sonda di temperatura mandata

- Termostato di sicurezza
- Sonda di temperatura ritorno
- Trasduttore di pressione acqua
- Regolazione climatica
- Cascata fino a 4 caldaie
- Gestione circuito diretto e produzione ACS con funzione anti-legionella mediante la valvola deviatrice a 3 vie e bollitore integrato
- Zone riscaldamento aggiuntive (fino a max 3) con moduli addizionali accessori
- Possibilità di regolazione modulante portata acqua (pompa PWM) con controllo della temperatura minima di ritorno
- Gestione storico allarmi
- Ingresso termostato ambiente o sonda Open Therm in classe V, VI o VIII
- Ingresso per programmatore orario
- Ingresso 0-10 V per comando potenza da dispositivo esterno
- Uscita MODBUS
- Morsettiera di appoggio
- Idraulica caratterizzata da:
 - Pompa modulante (pompe PWM) con controllo della temperatura minima di ritorno e funzionamento a ΔT costante per massimizzare il rendimento medio stagionale ai carichi parziali
 - Valvola deviatrice 3 vie integrata per carico bollitore
 - Bollitore orizzontale con isolamento di spessore elevato, ampia superficie di scambio termico per ridotti tempi di ripristino ed elevata potenza scambiata, rendimento di produzione ACS in classe B
 - Vaso di espansione ACS da 2 litri (25 kW) o da 3 litri (32 kW)
 - Vaso di espansione riscaldamento da 8 litri (25 kW) o da 12 litri (32 kW)

DISPOSITIVI DI SICUREZZA

Il quadro di comando oltre a gestire le funzioni del gruppo termico INSIEME EVOe LN, permette di evidenziare ogni anomalia che incide sul suo corretto funzionamento, mettendo in sicurezza il gruppo termico e procedendo al suo arresto ed alla chiusura automatica della valvola gasolio del bruciatore.

La scheda di controllo e regolazione del bruciatore, svolge anche le funzioni di sicurezza gestendo il corretto funzionamento del bruciatore stesso.

Ogni anomalia che influisce sul corretto funzionamento del generatore pone in arresto forzato (blocco) lo stesso e viene prontamente segnalata tramite un codice numerico di errore sul display del regolatore.

Sul circuito dell'acqua sono installati:

- Termostato di sicurezza: è presente sul corpo del generatore interviene arrestando (errore permanente) il gruppo termico se la temperatura della caldaia supera la soglia limite di 110°C;
- Valvola di sicurezza: interviene se la pressione della caldaia supera la soglia limite di 3 bar;
- Trasduttore di pressione: invia un segnale al regolatore elettronico che visualizza e verifica in continuo la pressione del circuito primario per consentire l'avviamento o provocare l'arresto del generatore in caso di bassa pressione;
- Sonde di temperatura caldaia (mandata e ritorno): la sonda ad immersione presente sulla mandata del generatore viene utilizzata dal regolatore per visualizzare e verificare la temperatura dell'acqua di mandata e controllare l'avviamento e lo spegnimento del bruciatore in base al setpoint programmato. Il regolatore utilizza la stessa sonda per spegnere il bruciatore in caso di sovratemperatura, prima dell'intervento del termostato di sicurezza. La sonda a contatto posizionata sul ritorno della caldaia viene utilizzata dal regolatore per visualizzare la temperatura dell'acqua di ritorno con cui calcolare, insieme alla temperatura di mandata, la differenza di temperatura tra mandata e ritorno (ΔT), che consente di regolare la modulazione del circolatore in modalità riscaldamento.

CONFORMITÀ

I gruppi termici INSIEME EVOe LN sono conformi a:

- Direttiva Rendimenti 92/42/CEE
- Direttiva Compatibilità Elettromagnetica 2014/30/UE
- Direttiva Bassa Tensione 2014/35/UE
- Direttiva Progettazione ecocompatibile dei prodotti connessi all'energia 2009/125/CE
- Direttiva Indicazione del consumo di energia mediante etichettatura 2010/30/UE
- Regolamento delegato (UE) N. 811/2013
- Regolamento delegato (UE) N. 813/2013
- Regolamento delegato (UE) N. 814/2013

MATERIALE A CORREDO

Il gruppo termico INSIEME EVOe LN viene fornito su pallet, protetto da un telo antigraffio e dall'imballo in cartone tripla onda.

All'esterno sono indicate le caratteristiche specifiche del prodotto: modello, potenza, allestimento, tipo di combustibile.

Inserito in una busta di plastica posizionata all'interno del gruppo termico (1), viene fornito il seguente materiale:

- Libretto istruzioni per l'Utente
- Libretto istruzioni per l'Installatore e per il Servizio Tecnico di Assistenza
- Certificato di prova idraulica
- Etichetta Energetica
- Condizioni di garanzia convenzionale



RIELLO S.p.A. - 37045 Legnago (VR)
tel. +39 0442 630111 - fax +39 0442 630371
www.riello.it

Poichè l'Azienda è costantemente impegnata nel continuo perfezionamento di tutta la sua produzione, le caratteristiche estetiche e dimensionali, i dati tecnici, gli equipaggiamenti e gli accessori, possono essere soggetti a variazione.

RIELLO